



Руководство по эксплуатации Модулирующие Излучающие Обогреватели Сельскохозяйственных Зданий - Infraconic



МОДЕЛИ	МОЩНОСТЬ (кВт)	Топливо
--------	----------------	---------

I17	5
I34	10
I40	11,7

сжиженный
или природный
газ



МГОЗ



033



Поздравляем!

Вы приобрели лучший излучающий обогреватель для отопления сельскохозяйственных помещений для стойлового содержания животных.

Преимущество Вашего нового обогревателя L.B.White состоит в том, что он изготовлен самым опытным производителем нагревательных приборов с использованием новейших технологий.

Мы, коллектив L.B. White, благодарим Вас за доверие к нашей продукции и приветствуем любые Ваши предложения и отзывы. Звоните нам по номеру 01-608-783-5691.

ВНИМАНИЕ ВСЕМ ПОЛЬЗОВАТЕЛЯМ!

Данный обогреватель разработан и сконструирован как циркуляционный воздухонагреватель прямого нагрева для использования в сельскохозяйственных помещениях стойлового содержания животных. Конструкция обогревателя обеспечивает стойкость к запыленной, влажной и коррозионной среде в помещениях стойлового содержания животных. Обогреватель предназначен для использования в климатических условиях, соответствующих УХЛ, О по ГОСТ 15150. Разрешается установка обогревателя как внутри, так и снаружи помещений с применением специально разрешенного монтажного комплекта для установки вне помещений. Если Вы собираетесь использовать данный нагреватель в любых других целях, посоветуйтесь с местными управлениями строительства и газоснабжения. Обогреватель сертифицирован в системе ГОСТ Р и имеет разрешение Ростехнадзора на применение в России. Обогреватель одобрен Промтехнадзором для применения в Беларуси. Соответствующие стандарты: ГОСТ Р 50670, ГОСТ 25696.



Обогреватели надежного качества.

W6636 L8. White Rd., Onalaska, WI 54650 (608) 783-5691 (608) 783-6115, факс info@lbwhite.com

150-25081

ОБЩЕЕ ПРЕДУПРЕЖДЕНИЕ ОБ ОПАСНОСТИ

- Несоблюдение мер предосторожности и указаний инструкции к данному обогревателю может привести к:
 - Смерти
 - Тяжелым травмам и ожогам
 - Ущерб или потере имущества в результате пожара или взрыва
 - Удушью в результате недостаточной вентиляции или отравлению угарным газом
 - Поражению током
- Прочитайте Руководство Владельца перед установкой и эксплуатацией этого изделия.
- Только специалисты обслуживания, прошедшие специальную подготовку, должны производить ремонт и установку этого обогревателя.
- Сохраните это Руководство Владельца для дальнейшего использования и для справок.
- Руководство Владельца и ярлыки предоставляются бесплатно. За помощью обращайтесь в L.V. White по номеру: 01-608-783-5691.

ПРЕДУПРЕЖДЕНИЕ

- Давление газа, поступающего на впускной клапан, должно соответствовать требованиям.
- Требования к давлению подачи газа указаны в таблице технических данных.
- Превышение максимально допустимого давления газа на входном клапане может вызвать пожар или взрыв.
- Пожары и взрывы могут привести к тяжелым травмам, смерти, повреждению зданий и потере скота или птицы.
- Падение давления на впускном клапане ниже минимально допустимого уровня может стать причиной неполного сгорания.
- Неполное сгорание может привести к удушью или отравлению угарным газом, а, т.о., к смерти людей или животных.

ПРЕДУПРЕЖДЕНИЕ

Опасность пожаров и взрывов

- Не для использования в домашних условиях или в трейлере.
- Установка данного обогревателя в доме или в трейлере может привести к пожару или взрыву.
- Пожар или взрыв могут нанести ущерб имуществу или привести к смерти.

ДЛЯ ВАШЕЙ БЕЗОПАСНОСТИ

Не храните бензин и другие легковоспламеняющиеся газы и жидкости вблизи этого или любого другого обогревателя.

ДЛЯ ВАШЕЙ БЕЗОПАСНОСТИ

Почувствовав запах газа:

1. Откройте окна.
2. Не прикасайтесь к электрическим выключателям.
3. Погасите любое открытое пламя.
4. Немедленно звоните в службу газоснабжения.

ПРЕДУПРЕЖДЕНИЕ

Опасность пожаров и взрывов

- Храните твердые горючие материалы на безопасном расстоянии от обогревателя.
- К твердым горючим материалам относятся древесные или бумажные изделия, перья, солома и пыль.
- Не пользуйтесь обогревателем в местах, где содержатся или могут содержаться летучие и распыляемые горючие вещества.
- К летучим и распыляемым горючим веществам относятся бензин, растворители, разбавители краски, частицы пыли и неизвестные химикаты.
- Несоблюдение данных указаний может вызвать пожар или взрыв.
- Пожар или взрыв могут нанести ущерб имуществу, привести к травмам или к потере жизни.

<u>ГЛАВА</u>	<u>СТР.</u>
Общие сведения	3
Технические характеристики обогревателя	4
Меры предосторожности	5
Инструкции по установке	
Общее	7
Сборка линии подачи газа	9
Действие и установка панели зонального контроля	10
Установка пылевого фильтра	10
Запуск	11
Остановка	11
Чистка	
А. Обогреватель	12
Б. Фильтр	13
Профилактическое обслуживание	14
Техобслуживание	
Общее	14
Предохранительный клапан	15
Головка термостата	15
Сопла форсунки	16
Клапан давления основной форсунки	
А. Снятие	17
Б. Регулировка	17
Термопара	18
Проверка давления газа	19
Руководство по поиску и устранению неполадок	20
Действие элементов обогревателя	25
Описание деталей	
Схема расположения деталей	26
Перечень деталей	27
Гарантийное обязательство	28
Запчасти и обслуживание	28

Общие сведения

В Руководство Владельца включены все варианты комплектации и дополнительные элементы, обычно используемые в данном обогревателе. Однако, в зависимости от приобретенной комплектации, в Вашем приборе могут отсутствовать некоторые необязательные детали и элементы.

Звоня по вопросам технического обслуживания или по любым другим вопросам, всегда имейте при себе номер модели, номер комплектации и серийный номер.

Это руководство предоставит Вам сведения по эксплуатации и уходу за Вашим прибором. Один из Ваших квалифицированных монтажников должен ознакомиться с этим руководством вместе с Вами, чтобы помочь Вам досконально изучить устройство и принцип действия обогревателя.

Монтаж линии подачи газа, ремонт, установка и обслуживание обогревателя требуют

квалифицированного уровня подготовки, а также опыта работы с газовыми обогревателями, и не должны осуществляться неквалифицированными лицами. Необходимые квалификации указаны на стр. 6.

Прогнозируемый ресурс данного изделия составляет 7 лет при условии правильной установки, обслуживания, ухода и эксплуатации в соответствии с инструкциями и данными, предоставленными в этом руководстве.

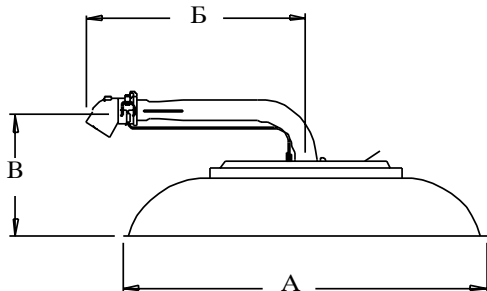
Если Вам необходима помощь или у Вас есть вопросы, связанные с эксплуатацией и применением оборудования, обратитесь к местному агенту L.B. White или в L. B. White Co. Фирма L. B. White Co., придерживается принципа постоянного совершенствования продукции. Она оставляет за собой право вносить изменения в технические характеристики и конструкцию приборов без особого уведомления.

Технические характеристики излучающего обогревателя

Технические характеристики	МОДЕЛИ			
	I17	I34	I40	
Максимальная потребляемая мощность (кВт)	5	10	11,7	
Объем вентилируемого воздуха, (м ³ /ч) необходимый для поддержания горения	343	685	802	
Зональный контроль при максимальном давлении на выходе	ГАЗ ПРОПАНА ИЛИ ПРИРОДНЫЙ ГАЗ 34,5 кВт			
Зональный контроль при минимальном огневом давлении	ГАЗ ПРОПАНА ИЛИ ПРИРОДНЫЙ ГАЗ 2,5 кВт			
Размеры обогревателя (см) См. Рис. 1	“А”	42,9	67	80
	“Б”	43,2	51,4	50,6
	“В”	22,2	27	27
Вес Нетто (кг)	2,32	5,64	5,9	
Потребление топлива в час	Газообразный пропан (кг)	0,36	0,72	0,84
	Природный газ (м³/ч)	0,48	0,97	1,13
Поголовье птицы на один обогреватель (1)	Кур	1250-2000	2500-3800	2900-4400
	Индеек	250-500	800-950	920-1100
Рекомендуемая высота установки в зависимости от вида птицы, от вершины конуса сгорания до пола (м)	Куры	1,52-1,82	1,82-2,13	1,98-2,23
	Индеек	1,22	1,37	1,68-1,98
Минимальные безопасные расстояния до горючих материалов	От верха козырька до потолка	0,91 м		
	ОТ ВЕРШИНЫ КОНУСА СГОРАНИЯ ДО ПОЛА	1,37 м		
	От боковых поверхностей	0,91 м		
Расположение датчика контроля температуры в зоне нахождения птицы (2)	По вертикали от пола	15-30,5 см		
	По горизонтали от брудера	2,43-3,65 м		

- (1) Есть другие факторы, влияющие на количество птицы, охватываемой обогревателем. К ним относятся системы вентиляции и управления здания, теплоизоляция здания, количество птицы, плотность поголовья, и т.д. Обратитесь к Вашему агенту L.B. White или обращайтесь непосредственно в L.B. White, если Вам нужны конкретные рекомендации по поводу использования прибора в Вашем случае.
- (2) Это – типичный диапазон высот для датчика при использовании прибора для обогрева птицы. Размер и тип выращиваемой птицы, зазор и высота обогревателя, и прочее, определяют высоту датчика. Нужно всегда следить за тем, чтобы датчик находился достаточно высоко, так чтобы его не повредили животные при эксплуатации.

Рис. 1





ПРЕДУПРЕЖДЕНИЕ

Опасность удушья

- Не используйте прибор для отопления жилья.
- Не используйте в непроветриваемых помещениях.
- Поток воздуха горения и вентиляционного воздуха должен идти беспрепятственно.
- Для соблюдения требований к воздуху горения в используемом обогревателе необходимо обеспечить должную подачу вентиляционного воздуха.
- Для получения информации о требованиях к вентиляции пространства горения в данном обогревателе читайте главу Технические Характеристики этого руководства, таблицу технических данных или обращайтесь в L.V. White.
- Недостаточное обеспечение вентиляционным воздухом ведет к неполному сгоранию.
- Неполное сгорание может привести к отравлению угарным газом, а в результате, к серьезному ущербу для здоровья или к смерти. К симптомам отравления угарным газом относятся головная боль, головокружение и затрудненное дыхание.
- Вследствие неполного сгорания у птицы могут наблюдаться такие симптомы как болезненность, плохая усваиваемость корма или смерть.

ЗАПАХ ГОРЮЧЕГО ГАЗА

Для обнаружения утечек газа в пропан и природный газ добавляются искусственные пахучие вещества.

Если есть утечка, Вы почувствуете запах.

ЭТО – ВАШ СИГНАЛ К НЕЗАМЕДЛИТЕЛЬНЫМ ДЕЙСТВИЯМ!

- Не предпринимайте никаких действий, которые могут привести к воспламенению газа. Не пользуйтесь электровыключателями. Не вынимайте штепселя из розеток и удлинителей. Не зажигайте спички или другие источники пламени. Не пользуйтесь телефоном.
- Немедленно выведите всех людей из здания и с прилегающей территории.
- Перекройте все вентили газовых баллонов и других топливных резервуаров, или основной вентиль на счетчике, если Вы пользуетесь природным газом.
- Пропан тяжелее воздуха и может оседать в низких местах. Если у Вас есть причины подозревать утечку пропана, держитесь на расстоянии от низких мест.
- Природный газ легче воздуха и может собираться в области балочных перекрытий или под потолком.
- Воспользуйтесь соседским телефоном и позвоните в Вашу службу газоснабжения или в пожарную службу. Не входите обратно в здание и на территорию.
- Не входите в здание и держитесь на расстоянии от территории, пока пожарная служба или Ваша служба газоснабжения не объявят, что опасность миновала.
- В ЗАКЛЮЧЕНИИ представитель службы газоснабжения или пожарник должны проверить наличие газа. Перед Вашим возвращением они также должны проветрить здание и территорию. Устранение утечки, проверка на наличие других утечек и повторное зажигание прибора должны производиться специалистами обслуживания, прошедшими специальную подготовку.

СЛАБЫЙ ЗАПАХ – ЗАПАХ НЕ ОБНАРУЖЕН

- Некоторые люди не обладают достаточно острым обонянием. Некоторые не в состоянии уловить запах искусственных пахучих веществ, добавленных в пропан или в природный газ. Вы должны убедиться в том, что способны почувствовать запах пахучих веществ в горючих газах.
- Научитесь распознавать запах пропана и природного газа. Местные агенты по продаже пропана и Ваша местная служба газоснабжения с удовольствием предоставят Вам брошюру «с запахом». Воспользуйтесь ею для ознакомления с запахом горючего газа.
- Курение может ухудшить Вашу способность к обонянию. Длительное нахождение вблизи источника запаха может снизить Вашу чувствительность к этому запаху. Запахи, присутствующие в помещениях, где содержатся животные, могут перебить запах горючего газа.
- Пахучее вещество, добавляемое в пропан и в природный газ, бесцветно, и интенсивность его запаха может ослабевать при некоторых обстоятельствах.
- При наличии подземной утечки прохождение газа через почву может отфильтровать пахучее вещество.
- Интенсивность запаха пропана может варьироваться в зависимости от уровня. Поскольку пропан тяжелее воздуха, запах может быть сильнее в низких местах.
- Будьте внимательны при появлении даже едва заметного запаха газа. Если запах газа не исчезает, даже если он очень слабый, рассматривайте это как серьезную утечку. Немедленно предпринимайте вышеуказанные меры.

ВНИМАНИЕ – ЗАПОМНИТЕ КЛЮЧЕВЫЕ ФАКТЫ!

- Пропан и природный газ обладают характерными запахами. Научитесь распознавать эти запахи. (Смотрите главы «Запах горючего газа» и «Слабый запах»).
- Если Вы не прошли специальную подготовку по ремонту и обслуживанию обогревателей, работающих на пропане или природном газе, не пытайтесь разжигать обогреватель, проводить обслуживание или ремонт, или регулировать газовую систему обогревателя, работающего на пропане или природном газе.
- Даже если Вы не имеете специальной подготовки по ремонту и обслуживанию обогревателя, ВСЕГДА сознательно следите за появлением запахов пропана и природного газа.
- Периодические проверки «на нюх» вблизи обогревателя и на стыках: шланги, соединения и т.д. являются хорошей практикой безопасности при любых условиях. При обнаружении даже очень слабого запаха газа, НЕМЕДЛЕННО СВЯЖИТЕСЬ С ВАШЕЙ СЛУЖБОЙ ГАЗОСНАБЖЕНИЯ. НЕ ЖДИТЕ!

1. Не пытайтесь установить, произвести ремонт или обслуживание обогревателя или линии подачи газа, если Вы не проходите специальную регулярную подготовку и не досконально разбираетесь в газовых обогревателях.

Для обслуживания и установки данного оборудования необходимо иметь следующие квалификации:

НЕОБХОДИМЫЕ КВАЛИФИКАЦИИ ДЛЯ ПРОВЕДЕНИЯ ОБСЛУЖИВАНИЯ И УСТАНОВКИ:

- а. Для того, чтобы считаться квалифицированным специалистом по обслуживанию газовых обогревателей, Вы должны иметь достаточную подготовку по обслуживанию и ремонту газового оборудования, а также обладать достаточным опытом для того, чтобы производить поиск и устранение неполадок, заменять неисправные детали, и осуществлять проверку обогревателей с тем, чтобы обеспечить надежную безопасность условий нормальной эксплуатации. Вы должны полностью ознакомиться с каждой моделью обогревателя, читая и соблюдая требования инструкций по безопасности, ярлыков, Руководства Владельца и т.д., прилагаемых к каждому обогревателю.
 - б. Для того, чтобы считаться квалифицированным специалистом по монтажу газовых приборов, Вы должны иметь достаточную подготовку и опыт, чтобы справиться с любым аспектом монтажа, ремонта и модификации линий газоснабжения, включая выбор и установку соответствующего оборудования, а также подбор трубопровода. Это должно делаться в соответствии со всеми местными, региональными и государственными предписаниями, а также требованиями изготовителя.
2. Установка и использование излучающих обогревателей L. V. White Co., Inc. и относящихся к ним панелей зонального контроля, должны отвечать местным, региональным и государственным правилам безопасности по работе с электричеством и с природным газом. Ваша служба газоснабжения, местный электрик, имеющий соответствующее разрешение, местная пожарная служба и другие государственные учреждения могут помочь Вам ознакомиться с этими правилами.
 3. При появлении любых отклонений от нормы в работе Вашего обогревателя, запаха газа, перегреве, наличии пламени в любом другом месте кроме конуса сгорания, и пр., немедленно эвакуируйте людей с территории и звоните в Ваше пожарное отделение и в службу газа. Дождитесь подтверждения пожарной службы об отсутствии газа на территории, перед тем как снова разжигать обогреватель.
 4. Применяйте только ручную силу к элементам обогревателя, управление которыми должно осуществляться вручную. Если требуется применение большей силы, попросите квалифицированного представителя обслуживания газовых обогревателей заменить весь элемент. Не пытайтесь починить деталь.

5. Этот обогреватель предназначен только для обогрева животных в специальных сельскохозяйственных помещениях. Обогреватель устанавливается только внутри сельскохозяйственных помещений стойлового содержания животных. Прибор нельзя использовать в целях наружного отопления.
6. Не размещайте баллоны с топливным газом и газовые шланги вблизи отопляемой зоны.
7. Не блокируйте впускные и выпускные отверстия обогревателя. Это может привести к неполному сгоранию или повреждению элементов обогревателя, а в итоге, к имущественному ущербу и к потере животных.
8. Не передвигайте, не переносите и не занимайтесь обслуживанием обогревателя, когда он находится в режиме эксплуатации либо подключен к источнику питания или топлива.
9. Шланговое соединение, по которому к обогревателю подается топливо, должно подвергаться регулярному осмотру. Такой осмотр должен проводиться не реже одного раза в год либо во время генеральной уборки здания. При обнаружении явного чрезмерного истирания, износа или порезов на шланге, необходимо произвести замену шланга перед вводом обогревателя в эксплуатацию. Шланговое соединение должно быть защищено от повреждения животными, строительными материалами и от соприкосновений с горячими поверхностями. Используйте тип шлангового соединения, указанный производителем. См. перечень деталей.
10. Проверяйте обогреватель на наличие утечек газа и исправность перед установкой, перед пополнении поголовья животных в здании и при переезде.
11. Если поток газа прерван и пламя форсунки погасло, немедленно перекройте газ. Не разжигайте обогреватель, пока не убедитесь в том, что весь накопившийся газ рассеялся. Не разжигайте обогреватель как минимум в течение пяти минут.



ПРЕДОСТЕРЕЖЕНИЕ

Опасность ожогов

- Конусы и козырек обогревателя нагреваются до крайне высокой температуры во время эксплуатации и сохраняют ее в течение небольшого периода после нее.
- Будьте внимательны находясь вблизи обогревателя и избегайте контактов с горячими поверхностями во время эксплуатации и в течение небольшого периода непосредственно после ее окончания.
- Несоблюдение этих мер предосторожности может привести к серьезным ожогам.

12. При перестановке обогревателя, убедитесь в том, что все газовые соединения закрыты заглушками, а газ перекрыт. Все места соединений должны быть проверены на наличие утечки после разборки и сборки.
13. Птицевод должен осмотреть обогреватель перед заселением птицы в здание. Минимальные требования такой инспекции включают следующие действия:
 - Проверьте, соблюдены ли минимальные расстояния от обогревателя до горючих материалов.
 - Проверьте общую чистоту прибора. При необходимости произведите чистку.
 - Проверьте плотность соединений газового шланга.
14. Квалифицированный специалист обслуживания должен производить инспекцию обогревателя и линии газоподачи не реже одного раза в год. Минимальные требования такой инспекции включают следующие действия:
 - Запуск и остановку обогревателя и панели зонального контроля в целях проверки правильности работы прибора.
 - Проверку всех трубных и шланговых соединений на наличие утечек.
 - Тщательную чистку внешних поверхностей обогревателя, отверстий Вентури, конусов сгорания и фильтра (при наличии такового).
 - Тщательную проверку деталей обогревателя на наличие коррозии, сорванной резьбы и т.д., с последующей заменой деталей по необходимости.
 - Проверку давления газа.
15. Отключайте газ, когда обогреватель не эксплуатируется.

Инструкции по установке

Общие

1. Ознакомьтесь со всеми мерами предосторожности и следуйте рекомендациям L. V. White при установке данного обогревателя. Если в процессе установки или перемещения обогревателя Вы заподозрили, что одна из деталей повреждена или имеет дефекты, позвоните специалистам по техобслуживанию и попросите их произвести ремонт или замену.
2. Перед использованием необходимо правильно разместить обогреватель с соблюдением необходимых расстояний до горючих материалов, на соответствующей высоте над полом, под должным углом, чтобы защитить брудер от контактов с птицей. Безопасные расстояния и информация по установке даны на рис. 2 и на стр. 4 Руководства Владельца.
3. Размещайте газовый шланг вне зоны нагрева непосредственно над обогревателем во избежание контактов с горячими поверхностями козырька или обогревателя. См. рис. 2.
4. Убедитесь в том, что все принадлежности, поставляемые с обогревателем, вынуты из упаковки и установлены. К ним относятся газовый шланг, регуляторы и пр.
5. Газовый регулятор данного обогревателя (с клапаном сброса давления) должен устанавливаться за пределами здания. Все регуляторы, находящиеся внутри здания, должны иметь соответствующую отдушину с выводом наружу. Местные, региональные и государственные предписания всегда должны учитываться при установке регуляторов. Регуляторы природного газа с устройством ограничения отвода могут устанавливаться внутри зданий без наружной отдушины.
6. Все регуляторы, установленные за пределами зданий, должны быть защищены от погодных воздействий, в частности, от образования льда. Образование льда может привести к избыточному давлению в регуляторе, а в итоге, к утечкам газа. Ознакомьтесь с предписаниями по данному аспекту.



ОСТОРОЖНО

Опасность пожаров и взрывов

- Не пользуйтесь открытым огнем (спичками, горелками, свечами и т.д.) для проверки наличия утечек газа.
- Пользуйтесь только проверенными детекторами газа.
- Несоблюдение данных указаний может привести к пожарам и взрывам.
- Пожары или взрывы могут привести к повреждению имущества, травмам или смерти.

7. Для уплотнения трубных соединений используйте только материалы, устойчивые к воздействию сжиженного нефтяного и природного газа.
8. Проверьте все соединения на наличие утечек испытанными детекторами газа. Проверка наличия утечек газа проводится следующим образом:
 - Проверьте все трубные и шланговые соединения, фитинги и переходники, находящиеся на линии после регулятора газа, испытанными детекторами утечек газа.
 - В случае обнаружения утечки, проверьте чистоту всех задействованных элементов и убедитесь в правильности применения уплотнительных материалов перед последующей герметизацией.
 - Затем загерметизируйте соединения газопровода должным образом для устранения утечки.
 - После проверки всех соединений и устранения всех утечек, включите основную форсунку.
 - Держитесь на расстоянии в момент зажигания форсунки, чтобы избежать травм в результате скрытых утечек, которые могут привести к проскоку пламени.
 - При зажженной основной форсунке проверьте все соединения и шланги, фитинги и стыки, а также входное и выходное соединения газораспределительного клапана испытанными детекторами газа.
 - При обнаружении утечки проверьте чистоту всех задействованных элементов в области резьбы и правильность применения уплотнительного материала перед последующей герметизацией.

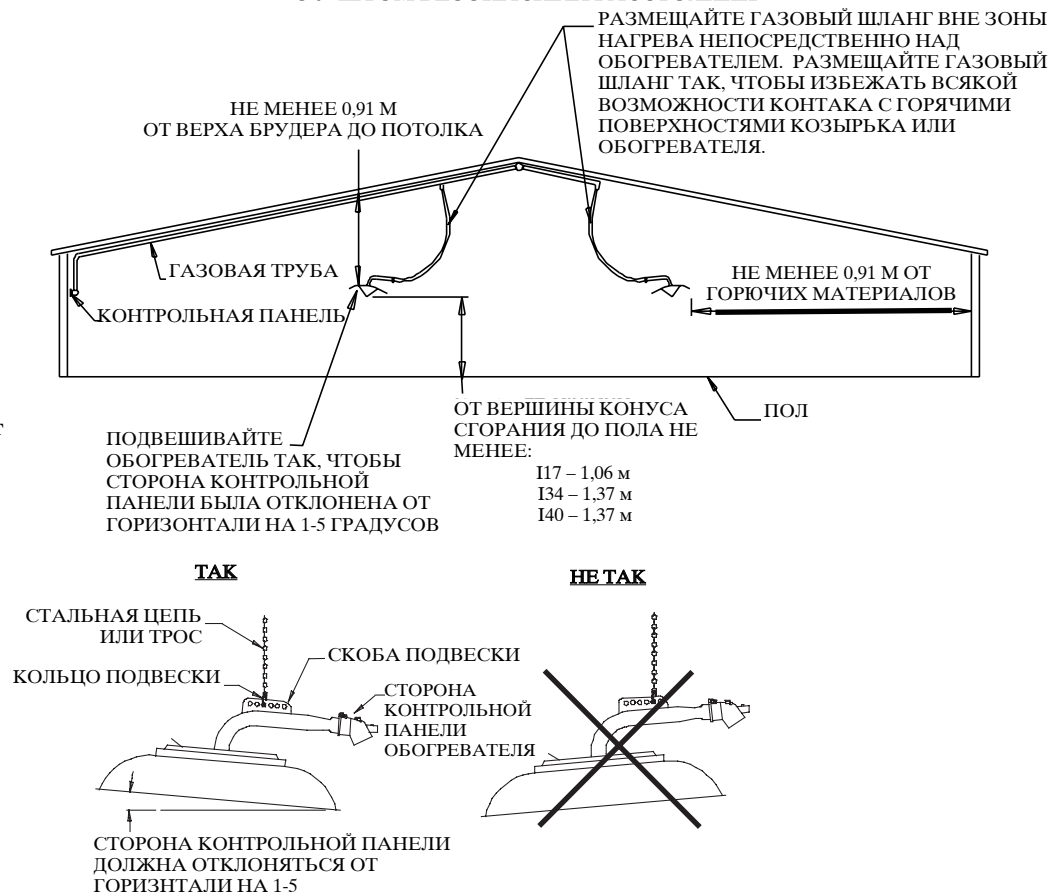
- Уплотните соединения газопровода должным образом для устранения утечки.
 - При необходимости произведите замену задействованных деталей и элементов, если утечку не удастся устранить.
 - Перед тем как перейти к следующему этапу действий, убедитесь в том, что все утечки газа выявлены и устранены.
9. Перед установкой обогревателя квалифицированная техническая служба должна проверить рабочее давление газа на соответствие требованиям.
 10. Для обеспечения должной работы обогревателя используйте соответствующую линию подачи газа к прибору. Обычно для подвода газа к обогревателю используется черная железная труба внутренним диаметром 19 мм, а для панели зонального контроля – черная железная труба с внутренним диаметром 12,7 мм. В любом случае проконсультируйтесь с вашей службой газоснабжения или с L. V. White Co., Inc. по поводу соответствующего размера трубопровода и его установки.
 11. Линия газоснабжения обогревателя типа Infraconic должна быть регулируемой. Превышение впускного давления газа может привести к ослаблению мощности и к снижению надежности прибора. Информация по давлению для различных моделей имеется на стр. 4 этого Руководства.
 12. Данный обогреватель разработан для работы на парах сжиженного пропана или на природном газе в зависимости от модели. Не используйте этот обогреватель в системах с использованием жидкой части пропана. Пропан в жидком состоянии ни в коем случае не должен попадать в обогреватель.
 13. Агрессивная среда в зданиях стойлового содержания животных может привести к сбоям в работе или к поломке обогревателя. Необходимо производить периодические проверки и чистки обогревателя в соответствии с Инструкциями по Профилактическому Обслуживанию и Чистке данного Руководства. В целях безопасности животных необходимо предусмотреть дополнительную систему сигнализации, реагирующую на повышение и на падение температуры до определенного уровня.
 14. Отведите достаточное количество времени для изучения этого Руководства, чтобы разобраться в принципах действия и требованиях профилактического обслуживания данного обогревателя. Убедитесь в том, что Вам известно как отключать газоснабжение здания и отдельных обогревателей. Если у Вас возникнут какие-либо вопросы, обращайтесь в Вашу службу газоснабжения.
 15. Любые дефекты, найденные при проведении обслуживания, должны быть устранены, а дефектные детали срочно заменены. Проверьте обогреватель перед началом очередной эксплуатации. Рис. 2.

ВНИМАНИЕ

- Скоба и кольцо подвески являются составной частью обогревателей типа Infraconic.
- К кольцу подвески можно прикреплять только стальной трос или цепь. Не используйте возгораемые материалы, веревки, шнуры и т.д., для подвешивания обогревателя.
- После подключения газового шланга монтажник должен проследить за тем, чтобы обогреватель был подвешен так, чтобы сторона контрольной панели была отклонена на 1 – 5 град. вниз от горизонтали. Этим обеспечивается должная вентиляция обогревателя и предотвращается повреждение необязательного пылевого фильтра в результате перегрева.
- При этом, возможно, понадобится снять и переставить установленное производителем кольцо подвески в другое отверстие скобы крепления.
- См. иллюстрацию ниже.

Рис. 2

СХЕМА УСТАНОВКИ С УЧЕТОМ БЕЗОПАСНЫХ РАССТОЯНИЙ



Ваш обогреватель поставляется с одним из следующих вариантов линии газоподачи. См. соответствующую иллюстрацию.

Рис. 3

СТАНДАРТНЫЙ ШЛАНГ

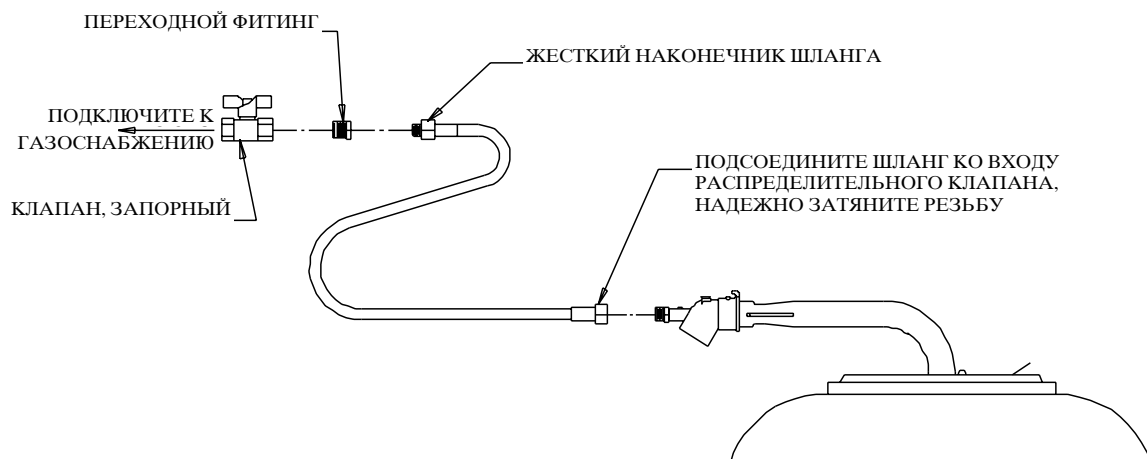
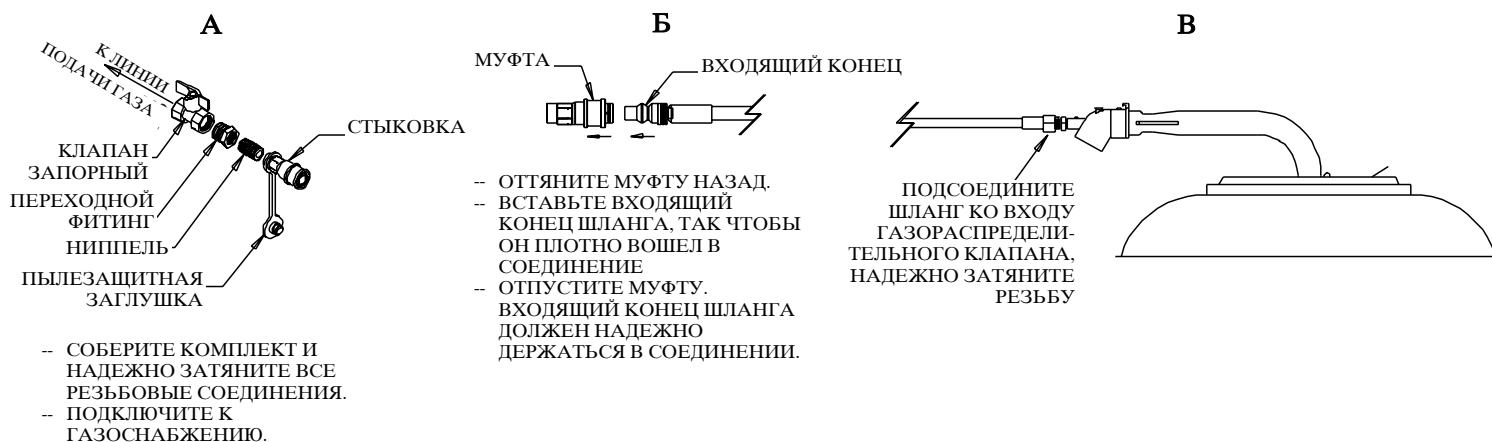


Рис. 4

КОМПЛЕКТ ШЛАНГА И БЫСТРОЙ СТЫКОВКИ



ПАНЕЛЬ ЗОНАЛЬНОГО КОНТРОЛЯ ДЕЙСТВИЕ И УСТАНОВКА ЭЛЕМЕНТОВ

Панель зонального контроля представляет собой отдельно устанавливаемую систему управления, позволяющую эксплуатировать определенное количество обогревателей в конкретной зоне здания.

С помощью такой панели можно управлять следующим количеством обогревателей в зависимости от типа топлива.

Модулирующая система			
Модель и тепловая мощность	Топливо	Панель средней мощности	Панель высокой мощности
		Количество	Количество
I17 (5 кВт)	Жидк. газ	14	40
	Природный газ	8	
I34 (10 кВт)	Жидк. газ	7	20
	Природный газ	4	
I40 (11.7 кВт)	Жидк. газ	7	20
	Природный газ	4	

Панель зонального контроля устанавливается на ровной устойчивой стене внутри здания. Для установки панели используйте прилагающиеся шурупы под ключ. При установке модулирующих панелей зонального контроля необходимо проследить за тем, чтоб модуль термостатного управления не попадал под воздействие внешней температуры среды. Воздействие внешней температуры на модуль термостатного управления может привести к излишнему обогреву (например: при открытой боковой перегородке).

УСТАНОВКА ПЫЛЕВОГО ФИЛЬТРА

(Необязательная деталь для некоторых моделей обогревателей.)

ВАЖНО

Комплект фильтра предназначен для дополнительной фильтрации пыли и повышения мощности обогрева приборов типа Infraconic в сильно запыленных помещениях.

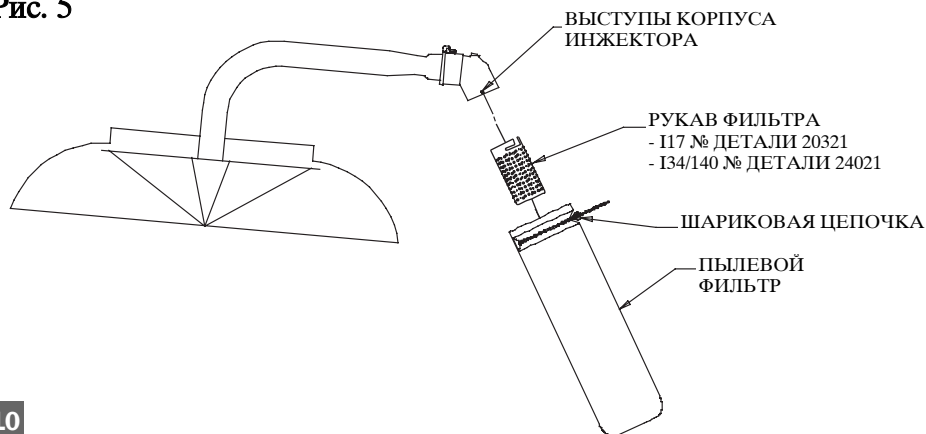
1. Подсоедините переходник фильтра к корпусу инжектора. Выступы на корпусе инжектора входят в прорези переходника. Поверните переходник, чтобы зафиксировать его в корпусе инжектора.

Имеется несколько вариантов комплектации панелей зонального контроля. К ним относятся панели высокой и средней мощности, модулирующие панели с термостатным управлением для автономных приборов без подключения к общей системе проводки здания, а также с соленоидным управлением для интеграции в общую систему контроля среды в здании. Проконсультируйтесь с местным представителем или дилером L.B. White либо позвоните в L.B. White Co., чтобы узнать, какая комплектация панели зонального контроля является наиболее оптимальной для Ваших потребностей.

Панель зонального контроля должна быть обеспечена управляемым регулятором высокого давления, который устанавливается на линии перед панелью зонального контроля. Регулятор можно приобрести у L.B. White Co. в качестве дополнительной комплектующей детали. Регуляторы, используемые в системах на сжиженном газе должны выдерживать максимальное входное давление 69 кВт и обеспечивать 34,5 кВт номинального давления на выходе. Это давление подается к зональному контролю или к обогревателю отдельного управления. Регуляторы, используемые в системных природного газа должны обеспечивать 34,5 кВт номинального давления на выходе.

2. Наденьте фильтр на переходник. Проследите за тем, чтобы все отверстия переходника были закрыты фильтром.
3. Надежно закрепите фильтр на переходнике с помощью шариковой цепочки.
4. Следите за тем, чтобы фильтр не провисал и не касался козырька обогревателя.

Рис. 5



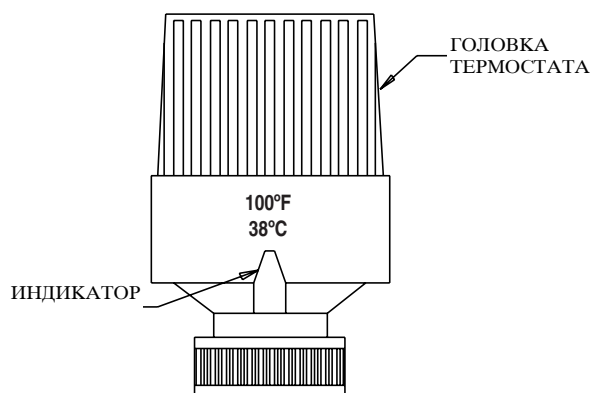
⚠ ОСТОРОЖНО
опасность пожаров и взрывов

- Не применяйте излишнюю силу к кнопке предохранительного клапана.
- Кнопку распределительного клапана следует нажимать только вручную. Ни в коем случае не используйте для этой цели инструменты.
- Если кнопка не нажимается с помощью обычной ручной силы, квалифицированный специалист должен заменить устройство.
- Применение излишней силы или попытки самостоятельно починить клапан могут привести к пожару или взрыву, а т.о., к имущественному ущербу, серьезным травмам или смерти.

При заселении нового поголовья животных или птицы в здание необходимо повторить приведенные ниже этапы первоначального запуска. Для обычного запуска просто установите головку термостата на температуру выше комнатной.

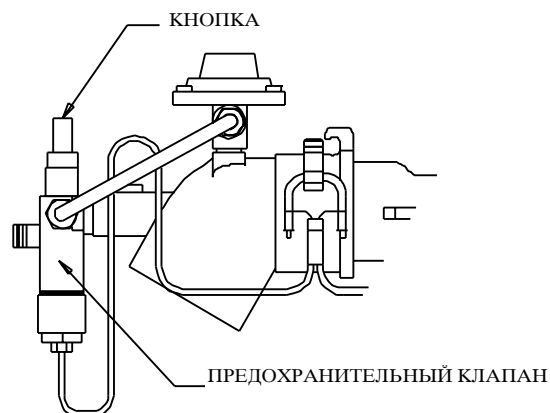
1. Откройте все вентили газоснабжения обогревателя и проверьте наличие утечек газа проверенным детектором.
2. Отрегулируйте положение головки термостата, расположенной либо на панели зонального контроля, либо непосредственно на обогревателе при работе с одиночным прибором, так чтобы задать максимальную температуру. См. Рис. 6.

РИС. 6



3. Надавите кнопку предохранительного клапана до упора, одновременно поднося огонь к вершине внутреннего конуса. Удерживайте кнопку примерно 30 секунд, пока внутренний конус не загорится. Дождитесь, пока внешний конус сгорания не нагреется полностью.
4. Отрегулируйте температуру, понизив точку установки термостата до нужного значения. Обогреватель будет циклически переключаться со слабого обогрева на сильный в зависимости от точки установки термостата.

РИС. 7



Остановка

Для снижения температуры просто отрегулируйте термостат на панели зонального контроля или на отдельном обогревателе.

Для остановки обогревателей при проведении профилактики, чистки или обслуживания:

1. Перекройте все вентили газоснабжения обогревателей.

2. Дождитесь, пока не догорит остаток газа в линии подачи газа.
3. Установите головку термостата на минимальное значение.

Чистка

⚠ ОСТОРОЖНО

- Дезинфицирующие средства, используемые в сельскохозяйственных помещениях стойлового содержания животных могут содержать вредные для элементов обогревателя химикаты.
- Перед проведением дезинфекции оберните предохранительный клапан и клапан давления целлофановым пакетом, чтобы защитить их от воздействия химикатов.
- Никогда не забывайте снять пластиковый пакет или другое средство защиты перед запуском прибора.

Для обеспечения правильного сгорания и предотвращения неполадок важно проводить регулярную чистку обогревателя.

Частота проведения чисток зависит от вида животных или птицы, содержащихся в здании, а также от общей вентиляции здания.

ВНИМАНИЕ

Типичные проблемы, возникающие при отсутствии чистки:

- Черная копоть на козырьке или внутри него.
- Проскоки газа в трубке Вентури или в корпусе инжектора.
- Появление пламени форсунки за пределами внешнего конуса.

А. ОБОГРЕВАТЕЛЬ

ОЧИСТКА ПЕРЕНОСНЫМИ ВОЗДУХОДУВКАМИ РАНЦЕВОГО ТИПА И СПЕЦИАЛЬНОЙ ВОЗДУХОДУВКОЙ ДЛЯ ОБОГРЕВАТЕЛЯ

Воздуходувка, № детали 21170

Для общей чистки, при отсутствии больших накоплений пыли и грязи на обогревателе, используйте переносную ранцевую воздуходувку или специальную воздуходувку для обогревателя.

Проводите чистку в той же последовательности, которая рекомендуется для очистки сжатым воздухом.

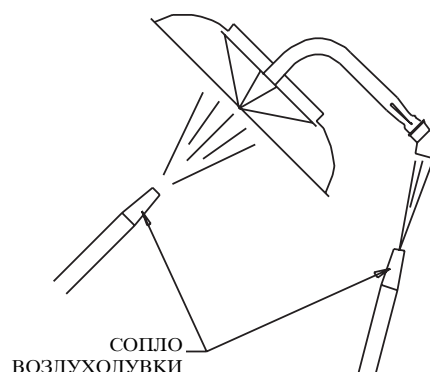
Если пыль и грязь не достаточно эффективно очищаются ранцевой воздуходувкой или специальной воздуходувкой для обогревателя, используйте метод очистки сжатым воздухом или водой.

ОЧИСТКА СЖАТЫМ ВОЗДУХОМ

1. Отключите газоснабжение обогревателя и подождите пока обогреватель не остынет.
2. Направьте поток воздуха на конусы сгорания, постепенно переходя на все остальные части блока конуса.

3. Продуйте входное отверстие трубки Вентури, а затем выдуйте отделившуюся пыль через конусы сгорания.
4. Повторяйте этапы 2 и 3 пока из конусов и трубки Вентури не перестанет выдываться пыль.
5. Осмотрите конусы и трубку Вентури, чтобы убедиться в том, что они полностью очищены.
6. Подвесьте обогреватель обратно на место и разожгите.

РИС. 8

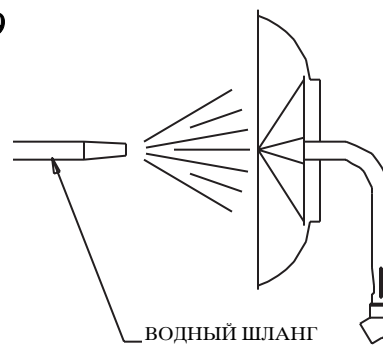


ВОДНАЯ ОЧИСТКА (продолжение на стр. 13)

К следующей процедуре следует прибегать в случае, если обогреватель не удастся очистить в достаточной степени сжатым воздухом. **НЕ ПОЛЬЗУЙТЕСЬ ВЫСОКОНАПОРНЫМИ ПРОМЫВАТЕЛЯМИ!**

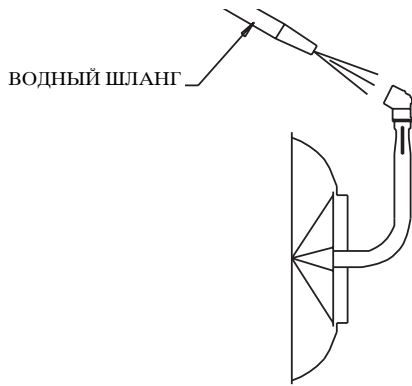
1. Оберните переключатель давления и предохранительный клапан целлофановым пакетом, чтобы защитить эти детали от попадания воды.
2. Смойте накопления пыли в конусах и в трубке Вентури струей воды из обычного садового шланга, подключенного к обычному водопроводному крану. Постепенно переходите на все остальные части блока конуса.

РИС. 9



3. Расположите обогреватель как указано на Рис. 10 и направьте струю воды через трубку вентури в конусы сгорания.

РИС. 10



4. Повторяйте этапы 2 и 4 пока вытекающая вода не станет чистой.
5. Снимите целлофановый пакет. Осмотрите конусы и трубку Вентури, чтобы убедиться в том, что они полностью очищены.
6. Подвесьте обогреватель обратно на место.
7. Хорошо встряхните обогреватель, чтобы вода стекла с конусов сгорания, позволив Вам должным образом разжечь газ во внутреннем конусе.
8. Разожгите обогреватель, чтобы высушить конуса и трубку Вентури.

Б. ФИЛЬТР

А. В ходе непрерывной эксплуатации:

- Снимите фильтр и стряхните пыль.
- Не сжимайте фильтр и не постукивайте по нему, когда он установлен на обогревателе. Это может привести к попаданию пыли в трубку Вентури или в конуса сгорания.

Б. После непрерывной эксплуатации или перед заселением нового поголовья в здание:

- Снимите и встряхните фильтр.
- Очистите фильтр сжатым воздухом или струей воды обычного напора из крана.
- Не используйте высоконапорные промыватели, сжатый воздух под высоким напором и стиральные машины. Вы можете повредить фильтрующий материал.
- Если Вы использовали воду, выжмите остатки воды перед обратной установкой фильтра.
- Дождитесь, пока фильтр не высохнет, перед тем как разжечь обогреватель

Профилактическое обслуживание

1. Ваша служба газоснабжения должна ежегодно проверять все газовые трубы на утечки или засорения. При этом представители службы газоснабжения также должны очистить отстойник панели зонального контроля от возможных накоплений сора.
2. Возле обогревателя не должны находиться никакие горючие материалы, бензин и другие воспламеняемые пары и жидкости.
3. Регуляторы подвержены износу и могут работать с неполадками. Ваша служба газоснабжения должна проверить коды дат на всех установленных регуляторах, а также давление газа, поступающего к обогревателю, чтобы убедиться в пригодности регулятора для непрерывной эксплуатации.
4. Необходимо производить периодическую инспекцию регуляторов, чтобы убедиться в том, что отдушины регуляторов не засорились. Грязь, насекомые, гнезда насекомых, снег и лег на регуляторе могут засорять отдушину и приводить к повышению давления на приборе.
5. В целях безопасности, а также для оптимальной работы обогревателя необходимо содержать как внешние, так и внутренние поверхности обогревателя в чистоте, не допуская накоплений пыли, грязи или других возгораемых веществ. При появлении признаков ржавления или коррозии какой-либо из рабочих деталей, необходимо произвести срочную замену такой детали.
6. Если какой-либо ярлык с инструкциями, таблица технических данных и пр., утеряны либо стали неразборчивыми, срочно замените их на новые. Не пользуйтесь обогревателем, пока не получите, не прочтете и не поймете все инструкции.
7. Проверьте общее состояние обогревателя на наличие треснувших или поврежденных деталей, неплотно затянутых шурупов или болтов, и т.д. Замените все детали, вызывающие подозрение.
8. Проверьте все шланговые узлы и трубопроводы на наличие трещин, абразийного износа или изломов. Замените все шланги, вызывающие подозрение.

ВАЖНО

При появлении заметного темного пятна в верхней части внутреннего конуса сгорания или скоплений сора в его нижней части необходимо очистить весь узел конуса сгорания. См. «Инструкции по чистке».

Техобслуживание

ОБЩЕЕ



ПРЕДУПРЕЖДЕНИЕ

Опасность пожаров

- Поверхности обогревателя остаются очень горячими в течение некоторого времени после остановки обогревателя.
- Дождитесь пока обогреватель не остынет, прежде чем проводить профилактическое обслуживание или чистку.
- Несоблюдение этих указаний может привести к ожогам и травмам.



ОСТОРОЖНО

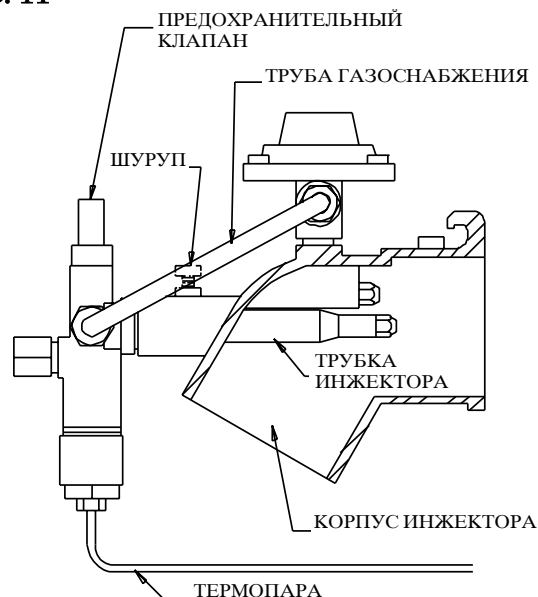
Опасность пожаров и взрывов

- Не разбирайте и не пытайтесь чинить элементы обогревателя или трубопровода.
- При обнаружении дефекта замените элемент.
- Невыполнение этих указаний приведет к пожару или взрыву, которые повлекут за собой ущерб имуществу, травмы или смерть.

1. Перекройте клапан подачи газа к обогревателю перед проведением обслуживания за исключением случаев, когда проводимая процедура обслуживания требует подачи газа.
2. Для сборки повторите соответствующую процедуру обслуживания в обратном порядке. Убедитесь в том, что все газовые соединения надежно закреплены.
3. После проведения обслуживания запустите обогреватель, чтобы убедиться в правильности работы обогревателя, и проверьте на наличие утечек газа.
4. Прочистите сопла обогревателя сжатым воздухом или сухой, мягкой тряпкой. Не пользуйтесь напильниками, сверлами, шилами и т.п. для очистки сопловых отверстий. Вы можете расширить отверстие, что приведет к проблемам сгорания и зажигания. Замените сопло, если его невозможно прочистить должным образом.

1. Отсоедините газовый шланг.
2. Ослабьте стяжную гайку газовой трубы и отодвиньте трубу от предохранительного клапана.
3. Снимите термопару с предохранительного клапана.
4. Ослабьте шуруп на корпусе инжектора.
5. Снимите предохранительный клапан вместе с трубкой инжектора с обогревателя.
6. Снимите трубку инжектора.

РИС. 11



ГОЛОВКА ТЕРМОСТАТА

ВНИМАНИЕ

- Приведенные ниже инструкции по обслуживанию одинаковы, как для отдельно управляемых обогревателей, так и для обогревателей с зональным контролем.
- В узел головки входят регулируемая головка термостата, капилляр и датчик. Номера деталей головок термостата:

-- **Головка зональной панели:** № детали 09416
w/8 м капилляр

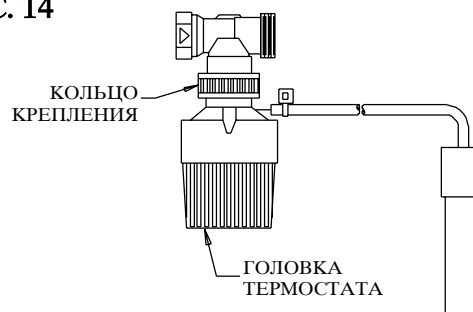
Головка термостата подлежит замене в случае, если причиной повреждения являются:

- Неосторожное обращение в процессе установки, чистки или обслуживания.
- Расположение датчика и капилляра на слишком близком расстоянии от пола или земли, где к ним могут прикасаться животные или птица.

Если переключатель не переключается с сильного на слабый обогрев после установки головки термостата на низкую температуру, это является признаком неисправности деталей. При появлении этого признака следуйте следующим инструкциям.

1. Ослабьте кольцо крепления на головки термостата к корпусу клапана и снимите головку. См. Рис. 14.
2. Хорошо притяните кольцо крепления новой головки к корпусу клапана, иначе чувствительность температурного датчика будет снижена.

РИС. 14

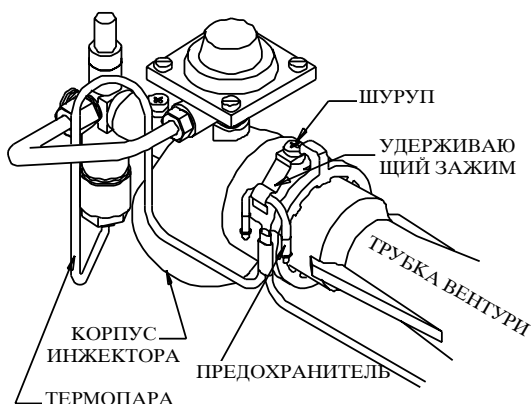


СОПЛА ФОРСУНКИ

ВНИМАНИЕ

- На этом обогревателе имеются два сопла
 - Снимайте сопла по одному для чистки. Перед тем как чистить второе сопло, установите первое обратно.
 - Если сопла поменять местами, характеристики сгорания обогревателя изменятся на слабый огонь.
1. Снимите термопару с распределительного клапана и вытащите шуруп из корпуса инжектора.
 2. Вытащите корпус инжектора из трубки Вентури для доступа к основному и к вспомогательному соплу.

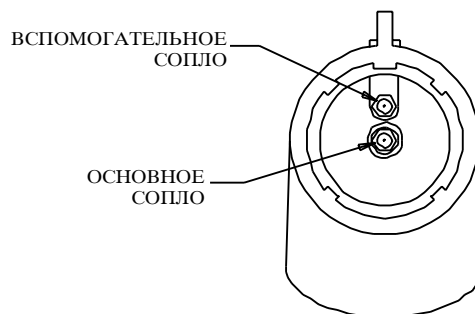
РИС. 15



3. С помощью шестигранного 6 мм гайковерта снимите сопло и очистите его при необходимости. Не перетягивайте соединения при обратной установке, чтобы не сорвать резьбу.

РИС. 16

КОРПУС ИНЖЕКТОРА, ВИД СО СТОРОНЫ СОПЛА



А. Снятие

1. Ослабьте стяжные гайки газовой трубы и снимите трубу. См. Рис. 17.
2. Снимите клапан давления с корпуса инжектора удерживая переключатель давления и вращая его против часовой стрелки.

ВНИМАНИЕ

- Запасной клапан давления поставляется с небольшим тубиком резьбового герметика Loctite.
- Нанесите небольшое количество герметика Loctite (двух капель обычно достаточно) на верхнюю часть резьбы переходника. См.Рис. 18.
- Накрутите клапан давления на корпус инжектора. Нижняя часть клапана должна прилегать к корпусу инжектора, а подвод газопровода к клапану должен располагаться перпендикулярно по отношению к корпусу инжектора.

РИС. 17

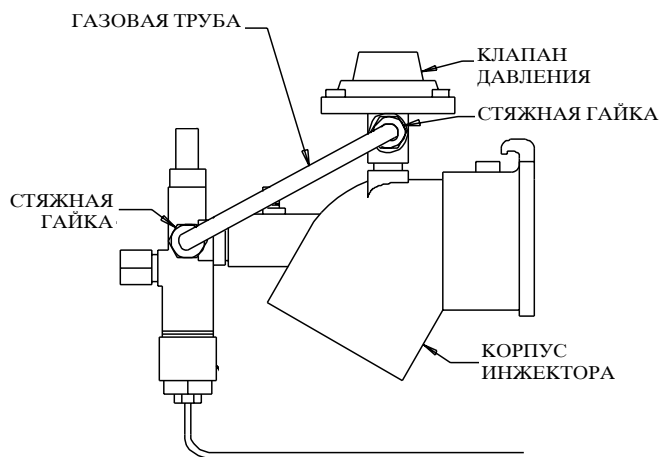
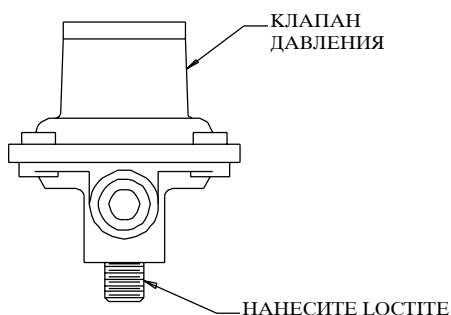


РИС. 18



Б. Регулировка

Клапан давления отвечает за подачу газа к вспомогательному соплу, а затем к конусам сгорания.

При нормальной работе обогревателя отдельные зоны модулируют мощность обогрева в диапазоне давления газа от 2,5 кВт до 34,5 кВт. Для обеспечения указанного полного диапазона модуляции, на основное и на вспомогательное сопло форсунки постоянно подается газ через клапан давления. Клапан давления изначально отрегулирован производителем на

открывание при давлении 12,5-13,5 кВт (приблизительно 14 кВт). При открывании головки термостата в момент подачи сигнала начать отопление, для обеспечения полной мощности к конусам сгорания подается газ под давлением 14 кВт и 34,5 кВт через основное и через вспомогательное сопло.

В редких случаях бывает необходимо отрегулировать клапан давления после длительной эксплуатации, если становится заметно, что клапан давления конкретного обогревателя открывается медленнее или быстрее, чем клапаны давления других обогревателей в той же зоне. Момент открывания клапана давления можно определить наблюдая за цветом и размером пламени в конусе внутреннего сгорания. При открывании клапана давления пламя внутреннего конуса меняется с небольшого синего пламени на большое красно-оранжевое. Для этой процедуры может потребоваться помощь второго человека.

ПОДГОТОВКА

- Перекройте подачу топлива к зональной панели.
- Тщательно очистите обогреватель.
- Подключите к зональной панели точный манометр со шкалой 0-25 кВт.
- Снимите пружину с регулятора зональной панели. Замените ее на новую пружину, которая позволит изменить диапазон давления до 16,3 кВт. (Можно заказать на L.V. White, № детали 21876)
- Включите подачу топлива к зональной панели и разожгите обогреватели.
- Установите головку термостата обратно на минимальную температуру.

ПРОЦЕДУРА

Рекомендуется проводить данную процедуру при слабом освещении. Постепенно повышайте давление газа на регуляторе зональной панели до 13 кВт, следя за моментом открывания клапана давления. Если клапан давления открывается при давлении до 13 кВт, выполните следующие указания:

- Снимите заглушку клапана давления.
- Поверните регулировочный винт клапана до упора(по часовой стрелке).
- Установите давление зональной панели на уровне 13 кВт.
- Постепенно отпускайте регулировочный винт клапана (вращением против часовой), пока клапан давления не откроется.

ЗАВЕРШЕНИЕ

- Установите заглушку клапана давления на место.
- Установите термостат зональной панели на максимальную температуру.
- Снимите временную пружину с регулятора зональной панели и замените ее на постоянную.
- Установите головку термостата на минимальную температуру. Установите регулятор зональной панели на 2,5-3,0 кВт.
- Установите головку термостата на нужную температуру.

ТЕРМОПАРА

1. Снимите термопару с распределительного клапана запального устройства. См. Рис. 19.
2. Ослабьте шуруп зажима плавкого предохранителя. См. Рис. 19.
3. Ослабьте верхнюю гайку крепления на термопаре. См. рис. 20.
4. Снимите термопару вместе с гайками и с защитной пластиной.
5. Используйте гайки и пластину для новой термопары. Расположите элементы как показано на рис. 21.
6. Разместите плавкий предохранитель под зажимом и затяните шуруп.
7. Установите термопару. Расположите наконечник термопары под углом, чтобы обеспечить доступ к отверстию термопары в диске форсунки через шпоночный паз. Подтяните провод термопары так, чтобы нижняя гайка плотно прилегала к внутренней поверхности корпуса обогревателя. Притяните верхнюю гайку к поверхности корпуса. См. рис. 22.
8. В итоге верхний край термопары должен находиться в 12,7-14,3 мм от края корпуса обогревателя. См. рис. 22.
9. Навинтите гайку термопары на газораспределительный клапан. Затяните до упора вручную. НЕ ПЕРЕТЯГИВАЙТЕ.

Рис. 20

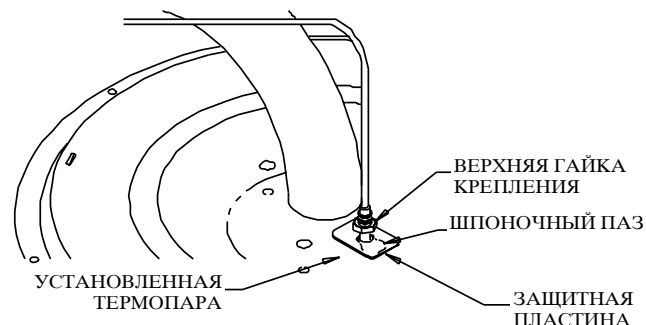


Рис. 21

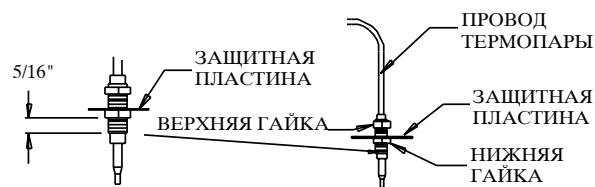


Рис. 22

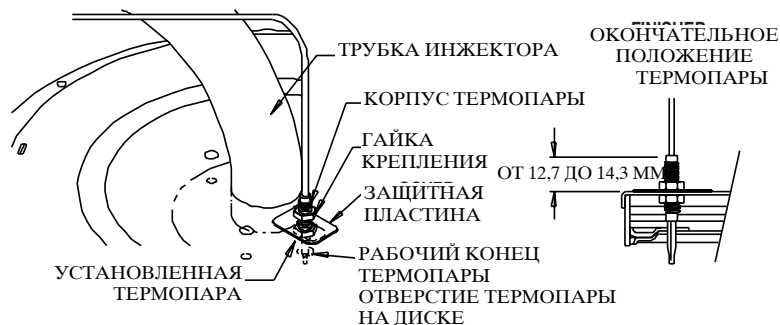
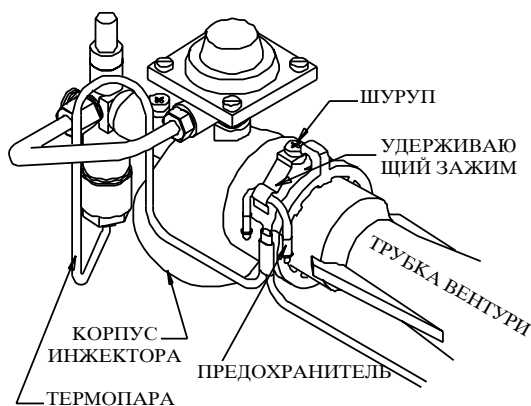


Рис. 19



А. Подготовка

1. Приобретите комплект манометра L.V. White - № детали 20736.
2. Перекройте вентиль подачи газа к обогревателю.
3. Смахните или сдуйте пыль и грязь, накопившиеся на газораспределительном клапане или вблизи него.
4. Отключите газовый шланг от обогревателя.

Б. Установка манометра

1. Установите измерительный комплект давления между обогревателем и газовым шлангом, как показано на рис. 23. Убедитесь в том, что оба запорных клапана измерительного комплекта закрыты в момент подключения комплекта к обогревателю и к газоснабжению.
2. Откройте вентиль подачи газа к обогревателю.
3. Откройте только тот запорный клапан измерительного комплекта, к которому подключен газовый шланг.
4. Установите головку термостата на максимальную температуру и разожгите обогреватель.

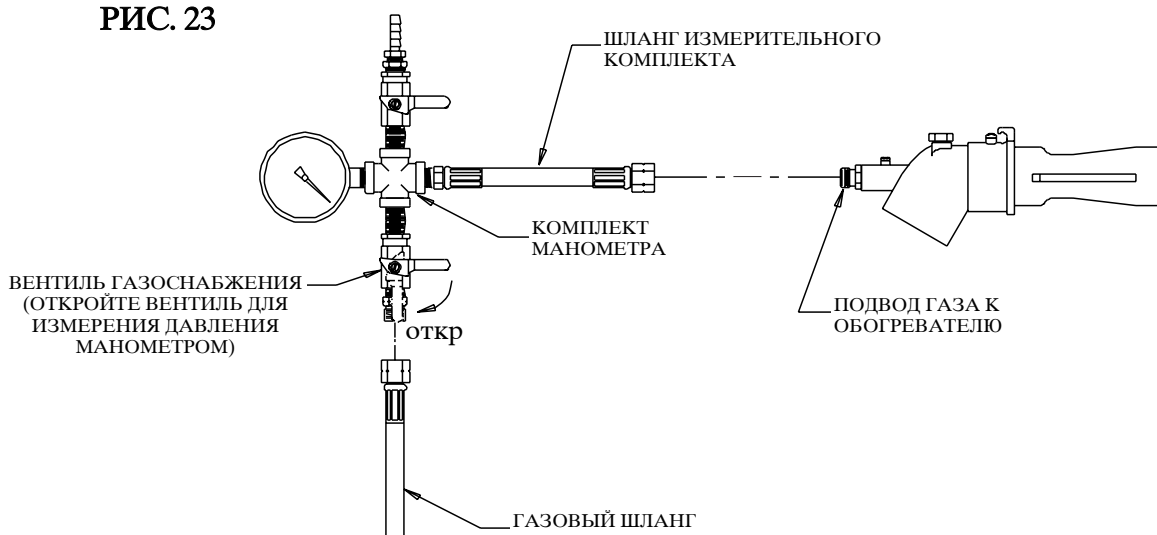
В. Снятие показаний манометра

1. При работе обогревателя на полную мощность и при минимальной температуре обогрева, манометр должен показывать значение давления, указанное в таблице технических данных зональной панели.
2. Соответствуют ли показания манометра измерительного комплекта требованиям таблицы технических данных? Если да, то нет необходимости продолжать проверку и регулировку. Переходите к части Г.
3. Если давление не соответствует требованиям таблицы технических данных, то регулятор, отвечающий за давление газа, подаваемого к обогревателю, необходимо откорректировать.

Г. Завершение

1. После проверки или корректировки давления перекройте вентиль подачи газа к обогревателю и дождитесь, пока не сгорит остаток газа в газовом шланге.
2. Отсоедините измерительный комплект и подключите газовый шланг к обогревателю.
3. Подключите обогреватель к питанию.
4. Откройте основные вентили газоснабжения обогревателя. Разожгите обогреватель.
5. Установите головку термостата на нужную температуру.

РИС. 23



Руководство по поиску и устранению неполадок

ПРОЧИТАЙТЕ ВСЮ ГЛАВУ ПЕРЕД НАЧАЛОМ ПОИСКА И УСТРАНЕНИЯ НЕПОЛАДОК

Приведенные далее схемы поиска и устранения неполадок описывают систематические процедуры выявления неисправностей обогревателя. Схемы предназначены для применения **КВАЛИФИЦИРОВАННЫМ СПЕЦИАЛИСТОМ ОБСЛУЖИВАНИЯ ГАЗОВЫХ ОБОГРЕВАТЕЛЕЙ. НЕ ПРОВОДИТЕ ОБСЛУЖИВАНИЕ ОБОГРЕВАТЕЛЯ, ЕСЛИ У ВАС НЕТ СООТВЕТСТВУЮЩЕЙ ПОДГОТОВКИ.**

НЕОБХОДИМОЕ ИЗМЕРИТЕЛЬНОЕ ОБОРУДОВАНИЕ

Следующие измерительные приборы необходимы для поиска и устранения неполадок в системе с минимальными затратами времени и усилий.

- **Цифровой мультиметр** – для измерения напряжения прямого тока при использовании диагностического комплекта термодпары.
- **Диагностический комплект термодпары** – (№ детали L.V. White 21188) При использовании со стандартным цифровым мультиметром этот комплект позволяет производить проверки термодпары и электромагнитного блока питания.
- **Манометр** – (№ детали L.V. White 20736) для проверки давления на входе обогревателей.

ПРЕДВАРИТЕЛЬНАЯ ПОДГОТОВКА

- Осмотрите обогреватель на наличие повреждений.
- Очистите обогреватель при необходимости.

ОСТОРОЖНО Опасность ожогов

- Поиск и устранение неполадок в данной системе может потребовать эксплуатации обогревателя с зажженной форсункой. Будьте крайне осторожны при работе с обогревателем.
- Несоблюдение этих указаний приведет к ожогам, а т.о., к серьезным тяжелым травмам.

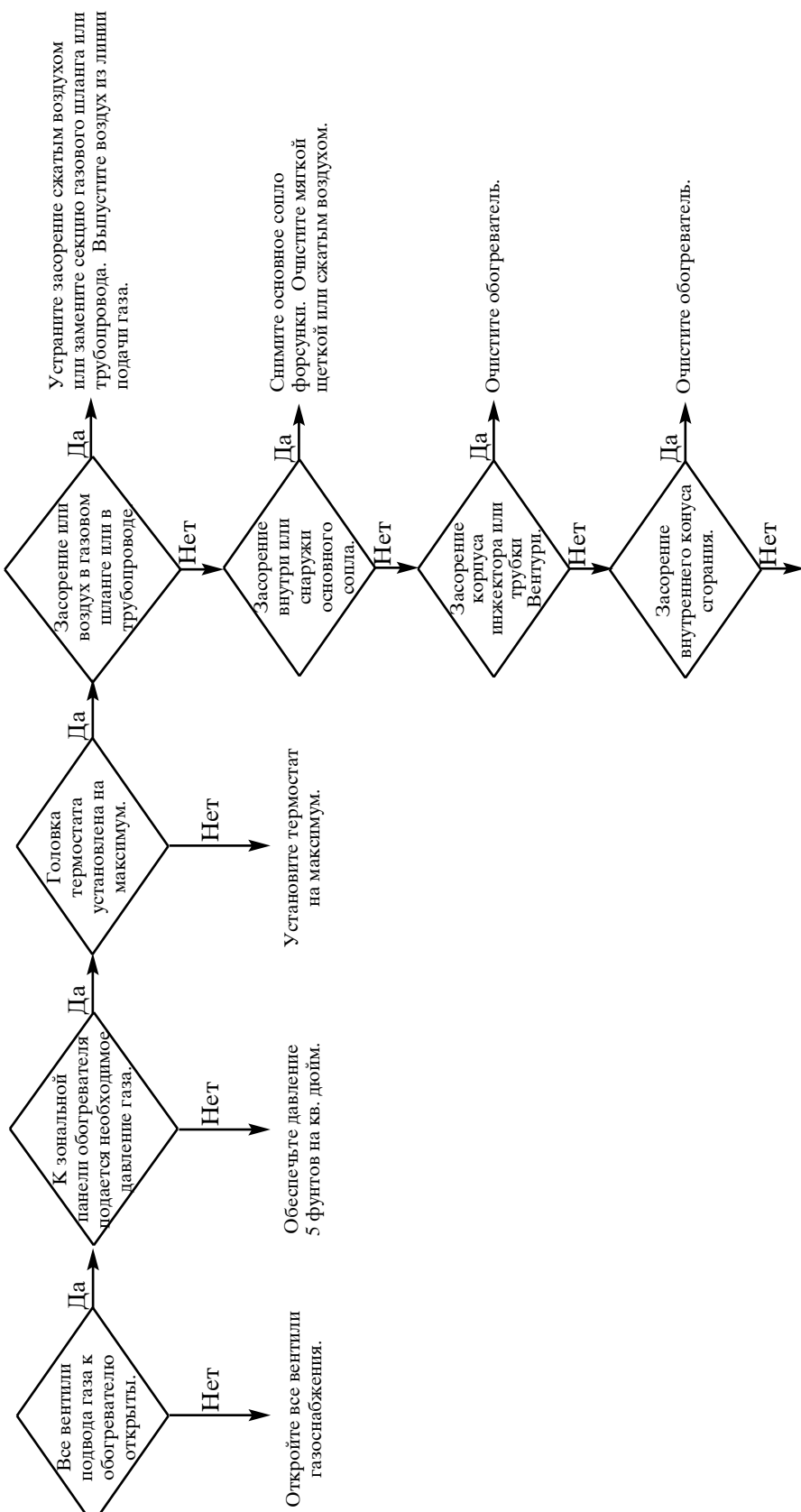
Неполадки обогревателя СТР.

1. Внутренний конус сгорания на разжигается21
2. Внутренний конус сгорания разжигается, но не держит пламя.22
3. Внешний конус сгорания не нагревается, когда головка термостата установлена на высокую температуру23
4. Газ проскакивает через воздухопускное отверстие корпуса инжектора24
5. Обогреватель не возвращается в режим слабого отопления.24

Производить замену элементов следует только в том случае, если все этапы процедуры уже пройдены, и схема предлагает заменить элемент. После выявления неполадки с помощью схемы Вы сможете найти необходимую информацию о процедурах разборки и замены элементов в главах, касающихся технического обслуживания.

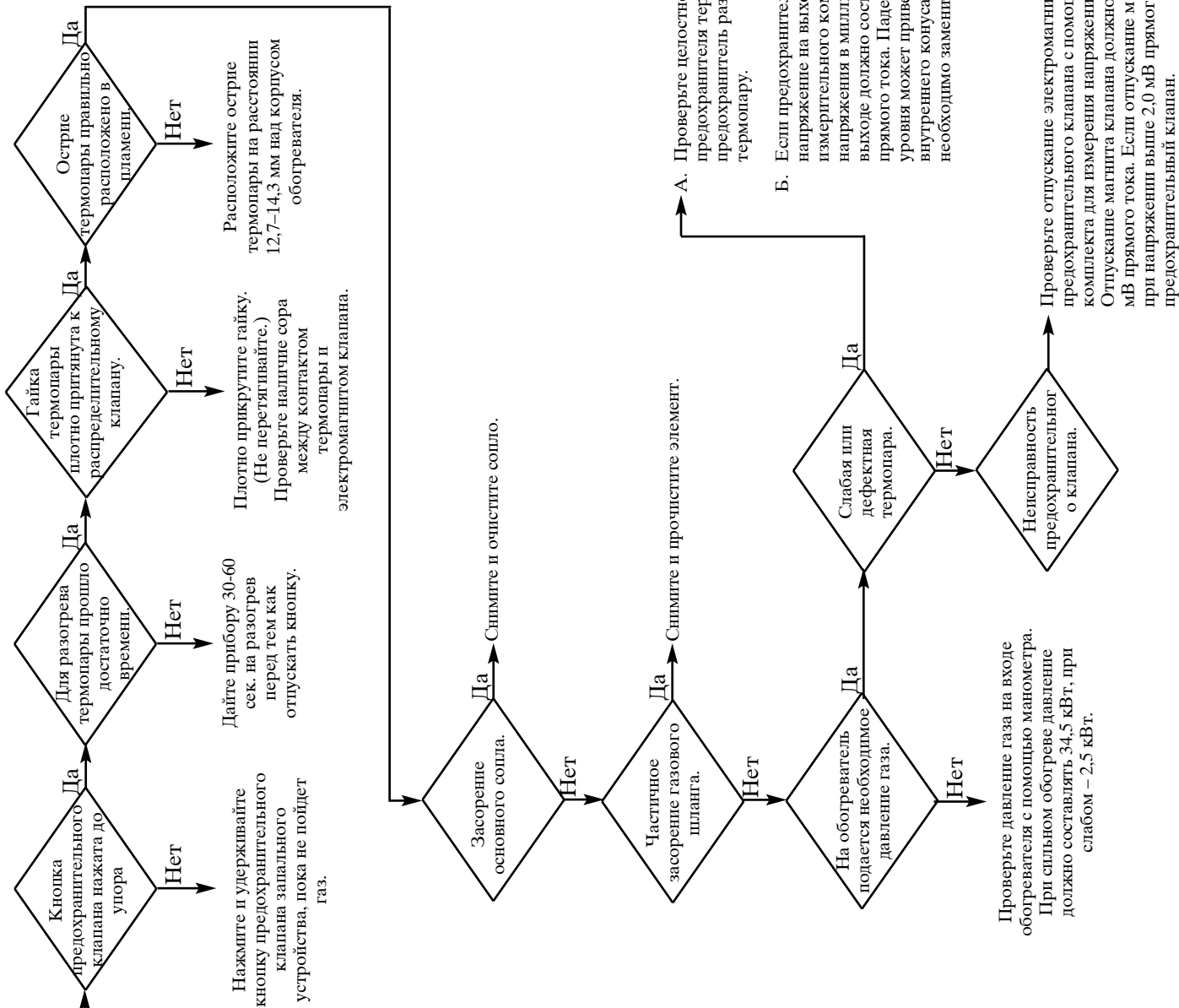
Неполадка 1

Внутренний конус сгорания на разжигается



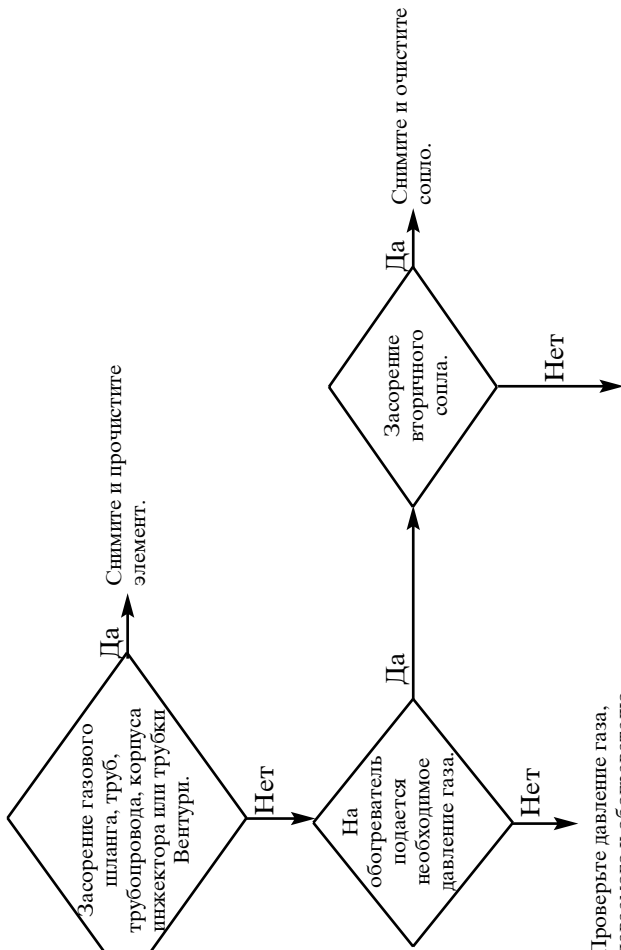
Неполадка 2

Внутренний конус сгорания разжигается, но не держит пламя



Неполадка 3

Внешний конус сгорания не нагревается, когда головка термостата установлена на высокую температуру.



А. Снимите головку термостата с корпуса клапана термостата. Если внешний конус загорается, замените головку термостата и узел датчика.

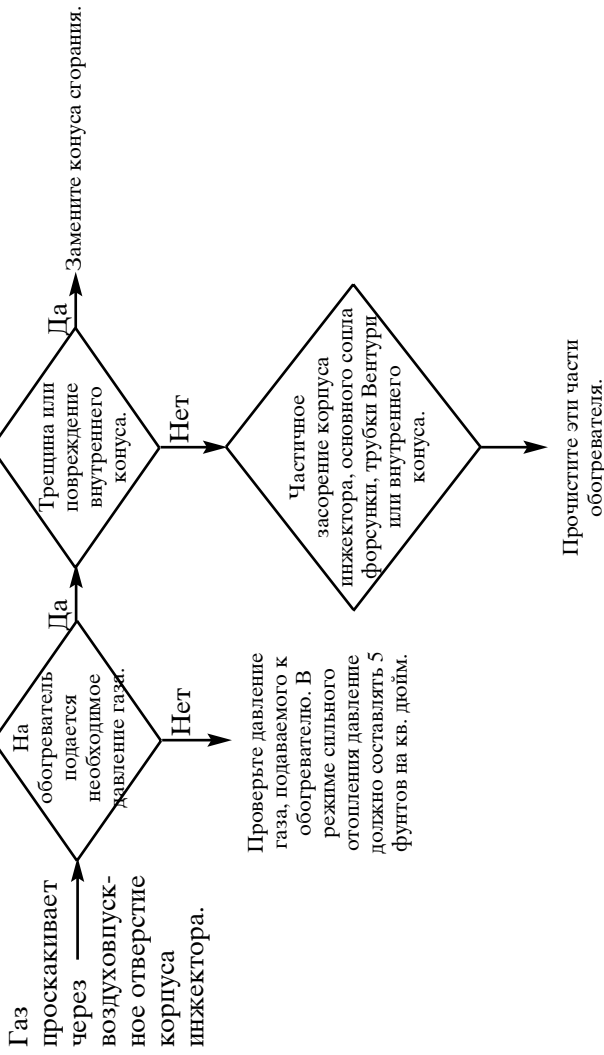
-- или --

Б. Если внешний конус при этом не загорается, отрегулируйте клапан давления в соответствии с инструкциями Руководства.

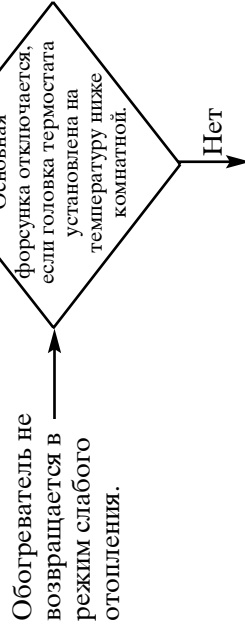
-- или --

В. Замените корпус клапана головки термостата.

Неполадка 4



Неполадка 5



Снимите головку термостата с узла модулирующего клапана:

- А. Если обогреватель возвращается в режим слабого отопления при нажатии на пружинный фиксатор клапана, замените головку термостата/узел датчика.
- Б. Если в результате обогреватель снова не возвращается в режим слабого отопления, значит модулирующий клапан заклинил и его следует заменить.

Действие элементов обогревателя

Сопла форсунки

Дозирующие устройства для подачи определенного расхода газа к конусам сгорания.

Козырек

Отражающий алюминиевый защитный купол обогревателя.

Двойная термокамера

Изготовлена из специального стального сплава. В ней происходит сгорание газа, обеспечивающее тепло излучения, используемое для отопления.

Газовый шланг

Гибкое соединение, используемое для подвода газа от линии подачи к обогревателю.

Корпус инжектора

Крепит клапан запального устройства к трубке инжектора. Также обеспечивает забор воздуха сгорания в трубку инжектора, по которой подается газ, для осуществления сгорания.

Трубка вентури

Стальная горловина, соединяющая газораспределительный клапан и сопла форсунки с конусами сгорания. Газ подается к конусам сгорания через трубку инжектора.

Ручной запорный клапан

Предназначен для отключения подачи газа к обогревателю при проведении процедур ухода или обслуживания, либо в чрезвычайных ситуациях. Если рукоятка ручного запорного клапана расположена параллельно потоку газа, то клапан полностью открыт и обеспечивает максимальную подачу газа к прибору. Подача газа перекрывается поворачиванием рукоятки перпендикулярно (90°) потоку газа.

Предохранительный клапан

Устройство обеспечения безопасности, используемое для подачи топливного газа к конусам сгорания для осуществления отопления. Полностью перекрывает подачу газа при угасании газового пламени.

Клапан давления

Подает повышенное давление газа к соплу форсунки, а, т.о., и к конусам сгорания.

Плавкий предохранитель

Устройство обеспечения безопасности, последовательно подключенное к термореле, отключающее газораспределительный клапан при чрезмерном повышении температуры корпуса инжектора обогревателя.

Термопара

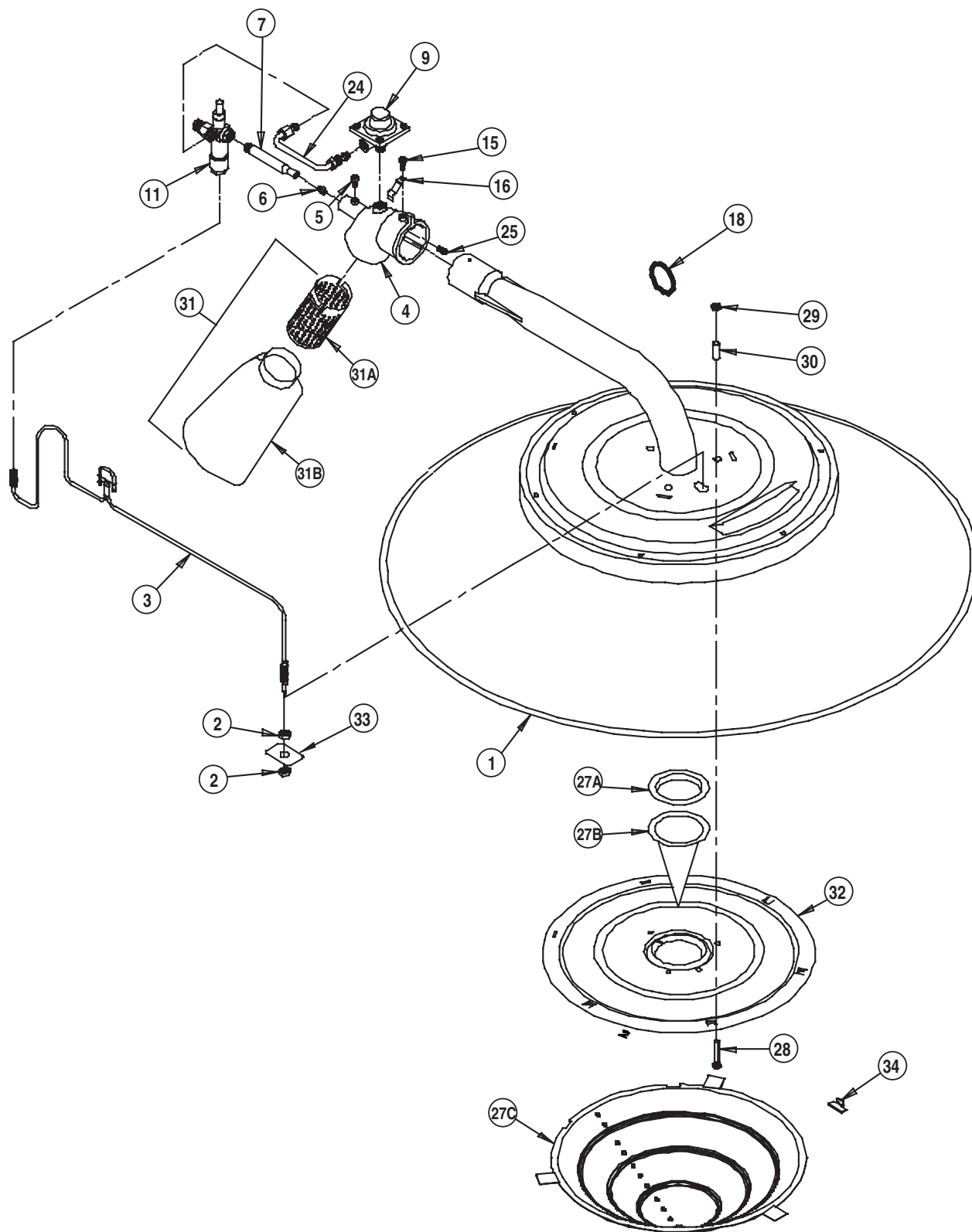
Устройство обеспечения безопасности, удерживающее электромагнит предохранительного клапана в открытом положении при нагревании рабочего конца термопары. Также прерывает поток газа к внутреннему конусу сгорания при угасании пламени.

Головка термостата и узел датчика

Устройство, используемое для циклического переключения режимов обогревателя для поддержания определенной температуры. Применяется только на модулирующих зональных панелях и отдельно управляемых обогревателях.

Описание деталей

Схема расположения деталей



Перечень деталей

№ п/п	Описание		№ детали		
			I17	I34	I40
1	Трубка Вентури и узел форсунки		09639	09640	23261
2	Шуруп крепления термопары		-----	09576	-----
3	Термопара с плавкой перемычкой		09574	-----	09596
4	Литая форма инжектора с воздушной заслонкой	Жидк. газ	09591	09555	24544
		Прир. газ	09774	09778	23923
5	Шуруп крепления трубки инжектора		-----	09572	-----
6	Основное сопло форсунки (слабое отопление)	Жидк. газ	09594	-----	09563
		Прир. газ	09773	-----	09776
7	Трубка инжектора		09597	-----	09562
9	Клапан давления		-----	09861	-----
11	Предохранительный клапан		-----	22285	-----
15	Шуруп крепления контрольного узла и термопары		-----	23955	-----
16	Зажим предохранителя термопары		-----	09565	-----
18	Кольцо подвески		-----	09620	-----
24	Трубопровод от предохранительного клапана запального устройства к клапану давления		22008	-----	22009
25	Дополнительное сопло (сильное отопление)	Жидк. газ	09593	09563	23211
		Прир. газ	09772	09776	21236
26	Комплект конусов сгорания и уплотнительного кольца		21087	21088	24213
	Состоящий из:				
27А	Прокладочного кольца		09586	-----	09560
27В	Внутреннего конуса		09585	-----	09557
27С	Внешнего конуса		09588	09556	24543
28	Шурупа, 10-32 x 1 1/2		-----	23636	-----
29	Гайки, 10-32		-----	09578	-----
30	Распорки		-----	09568	-----
31	Комплекта фильтра		20427	-----	20428
31А	Переходника фильтра		23951	-----	20421
31В	Фильтра		20361	-----	23953
32	Форсуночного диска		21953-01	22212-01	23201-01
33	Защитной пластины термопары		-----	23315	-----
34	Стяжка		-----	09559	-----
					24486

ВАРИАНТЫ (без иллюстрации):

Описание	детали	№ детали
Комплект стыковки простого разъединения		21335
	Состоящий из:	
	Запорного клапана	05548
	Ниппеля, 1/4 дюйма, с резьбой	01142
	Стыковки быстрого разъединения	21328
	Переходного фитинга 1/2 x 1/4	01519
Шланги	6,4 мм x 1,83 мм, жесткий x вращающийся, для птицы	20495
	6,4 мм x 3,05 мм, жесткий x вращающийся, для птицы	20496
	6,4 мм x 3,66 мм, жесткий x вращающийся, для птицы	20497

Гарантийное обязательство

Оборудование

Компания L.V. White Co., Inc. гарантирует, что элементы поставляемого ею оборудования не имеют дефектов материала и сборки при условии правильной установки, эксплуатации и проведения профилактического обслуживания в соответствии с Инструкциями по Установке и Профилактическому Обслуживанию, правилам безопасности и ярлыками, прилагающимися к каждому прибору. Если **в течение 12 месяцев со дня приобретения конечным потребителем** в каком-либо из компонентов обнаружится дефект, то L.V. White Co. Inc., по своему усмотрению, починит либо заменит дефектную деталь или прибор на новую деталь или прибор, FOB (Free on

Board – ответственность поставщика заканчивается в момент погрузки товара в контейнер), Оноласка, Висконсин.

Гарантийная карточка, хранящаяся у L.V. White Co., Inc. автоматически дает право на гарантийное обслуживание прибора и его элементов. При отсутствии гарантийной карточки, необходимо представить копию накладной для подтверждения права на гарантию. При отсутствии обоих документов, гарантийный срок будет составлять 12 месяцев с даты отправки с L.V. White.

Детали

L.V. White Co., Inc. гарантирует, что запасные части, приобретенные у фирмы и используемые на соответствующем оборудовании L.V. White не имеют дефектов материала или сборки. Срок этой гарантии – 12 месяцев со дня приобретения изделия конечным потребителем. Эта гарантия предоставляется автоматически, если дефект детали обнаружен в течение 12 месяцев от кода даты, обозначенной на детали. Если дефект обнаруживается после истечения 12 месяцев с даты обозначенной на детали, но до истечения 12 месяцев с даты приобретения конечным потребителем, необходимо представить копию накладной для подтверждения права на гарантию.

Вышеуказанная гарантия представляет собой единственную гарантию, предоставляемую L.V. White. Все остальные гарантии, включая предполагаемые гарантии, а также товарное состояние и пригодность для определенной цели, категорически отрицаются. В случае, если категорическое отрицание какой-либо предполагаемой гарантии данным утверждением оказывается недействительным ввиду действия закона, срок действия такой гарантии ограничивается сроком действия применимой вышеуказанной

гарантии. Вышеуказанные гарантийные меры являются единственными и исключительными мерами, предпринимаемыми в соответствии с данным документом. L.V. White не несет ответственности за случайный или обусловленный ущерб, непосредственно или косвенно связанный с продажей, транспортировкой или эксплуатацией оборудования, также, в любом случае, ответственность L.V. White в связи с данным оборудованием, включая претензии, вытекающие из халатности или объективной ответственности, ограничивается суммой закупочной цены.

В некоторых регионах ограничение срока предполагаемой гарантии запрещено, т.о., вышеуказанные ограничения могут не распространяться на вас. В некоторых регионах запрещается исключение или ограничение ответственности за случайный или обусловленный ущерб, т.о., вышеуказанные ограничения или исключения могут не распространяться на Вас. Эта гарантия дает вам определенные юридические права, кроме которых у Вас могут быть также другие права, в зависимости от региона, в котором Вы проживаете.

Запчасти и техобслуживание

По вопросам запчастей и техобслуживания связывайтесь с Вашим местным дилером L.V. White или звоните в L.V. White по телефону: 01-608-783-5691. Приготовьте номера модели Вашего обогревателя и комплектации, если Вы собираетесь звонить по этому номеру.