



RU

Модульный конвейер FlexBelt



Эффективно, безопасно и бережно транспортирует яйца

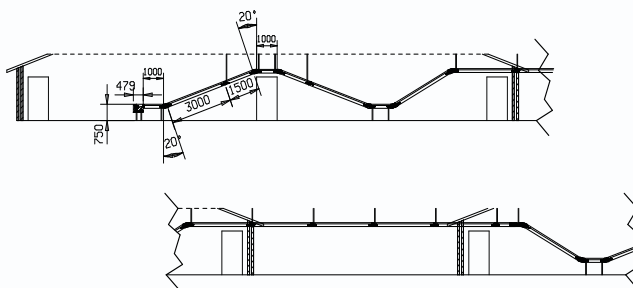
Преимущества

Система транспортировки яиц FlexBelt имеет много преимуществ:

- ✓ сегменты транспортера обеспечивают оптимальное перемещение яиц;
- ✓ скорость транспортировки - приблизительно 27 000 яиц в час;
- ✓ подходит для гнезд или вольерных систем любого типа и любой марки;
- ✓ хорошо приспособляем, подходит для небольших помещений;
- ✓ неограниченное дополнение секциями;
- ✓ прост в очистке благодаря открытой конструкции.

О модульном конвейере FlexBelt

В независимости от типа яйца – инкубационного или столового – FlexBelt эффективно и бережно транспортирует его от яйцесборного конвейера до упаковщика или приемного стола. Благодаря отверстиям в уникальных сегментах-захватах транспортера яйца бережно доставляются к месту приемки.

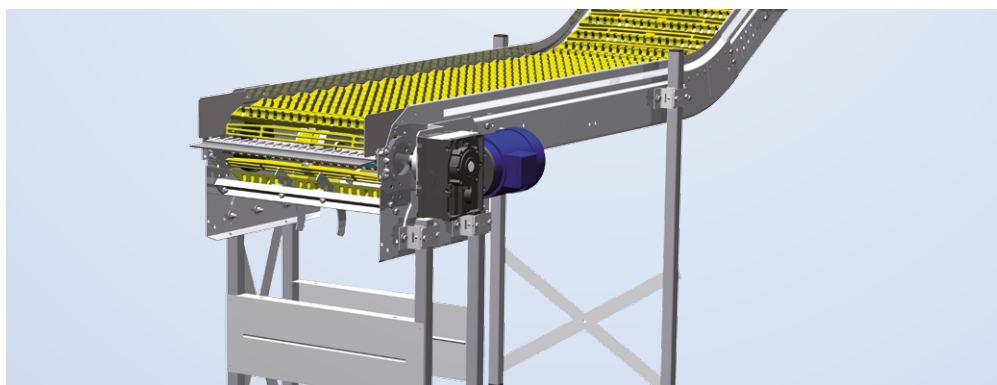
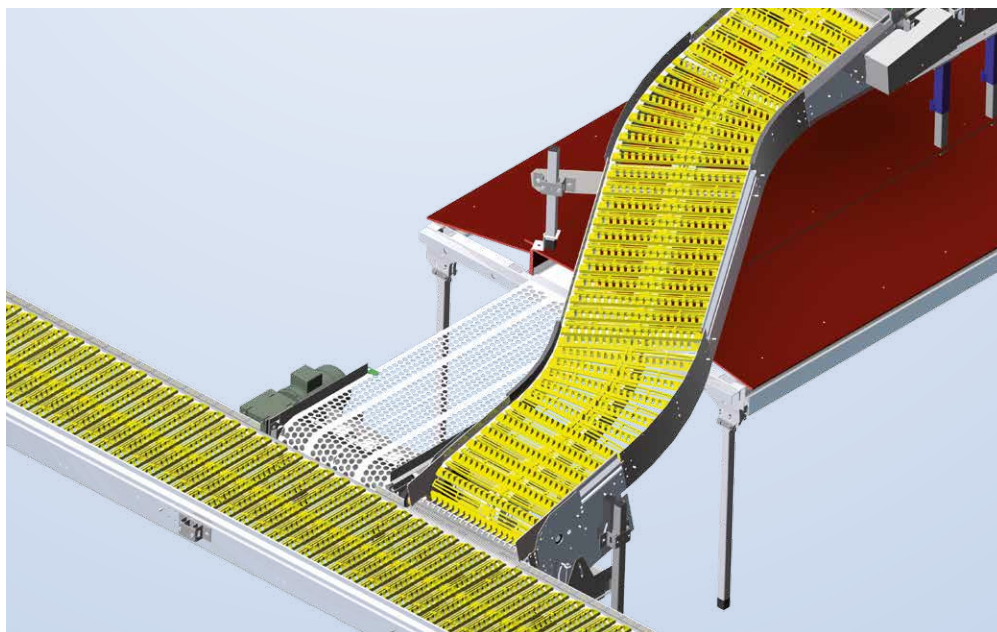


Высокое качество и максимальная производительность

Скорость транспортировки конвейера FlexBelt составляет приблизительно 27000 шт. в час, его конструкция предотвращает загрязнение и повреждение яйца. Большой выбор размеров, поворотов и изгибов позволяет проектировать трассу транспортера с максимальной гибкостью, в зависимости от специфических производственных условий.

Необходимую тяговую мощность для конвейеров большой длины обеспечивают дополнительные приводы, что позволяет избежать передачу яйца с одного конвейера на другой.





Модульный конвейер FlexBelt

Эффективно, безопасно и бережно транспортирует яйца



Технические характеристики FlexBelt

- транспортировка яйца под углом наклона до 35°;
- ширина ленты: 500 мм.

Опции

- защитные крышки на всей протяженности конвейера;
- система автоматической смазки;
- лотки для сборки грязи по всей длине транспортера;
- S-образный изгиб для двухрядных гнезд;
- конвейер проверки яиц.



Права на содержимое данного буклета не подлежат приобретению.

Jansen Poultry Equipment
Harselaarseweg 32
3771 MB Barneveld
The Netherlands

T 0031 (0) 342-427000
F 0031 (0) 342-427001



www.jpe.org