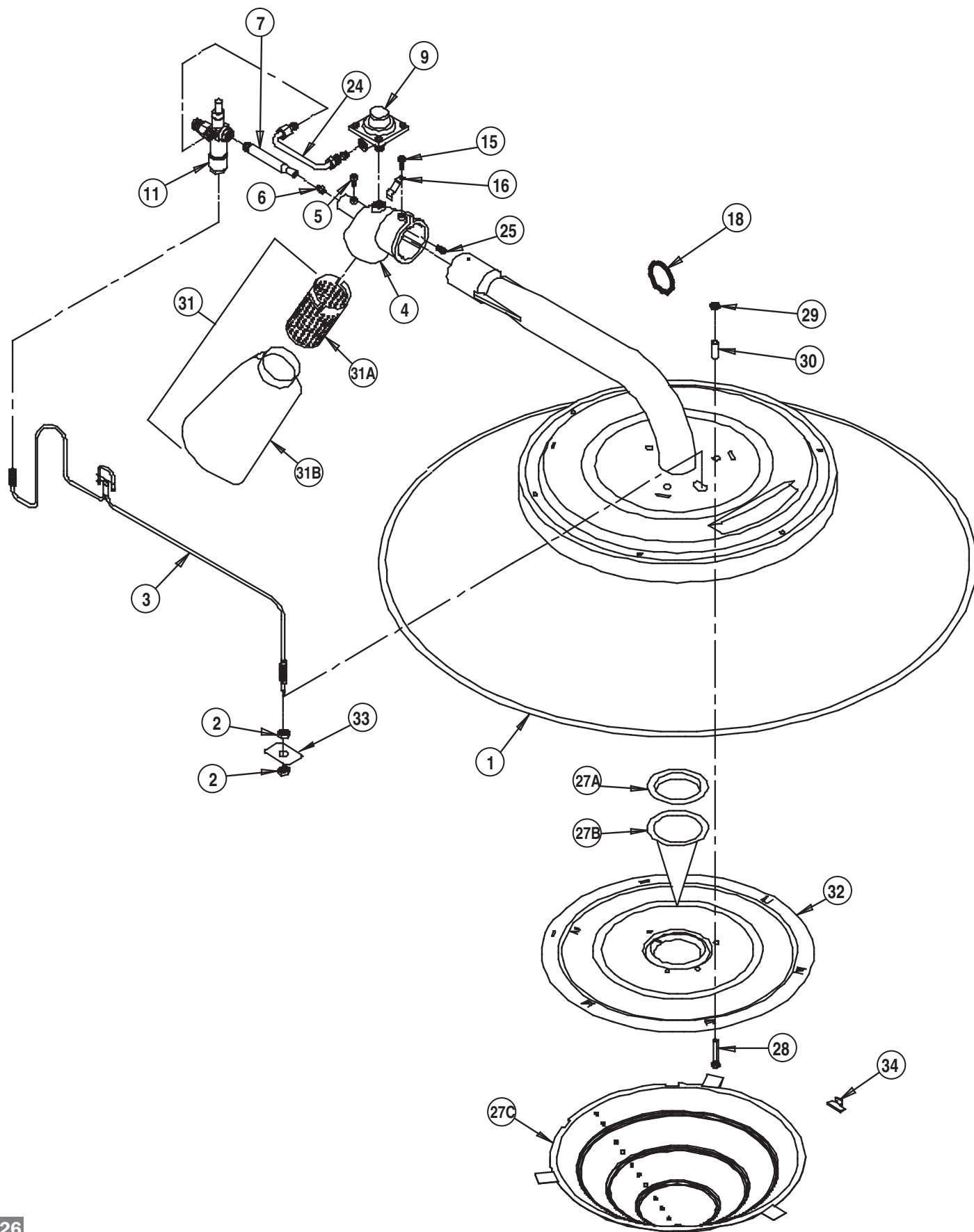


Описание деталей

Схема расположения деталей



Перечень деталей

№ п/п	Описание		№ детали		
			I17	I34	I40
1	Трубка Вентури и узел форсунки		09639	09640	23261
2	Шуруп крепления терморпары		-----	09576	-----
3	Терморпара с плавкой перемычкой		09574	-----	09596
4	Литая форма инжектора с воздушной заслонкой	Жидк. газ	09591	09555	24544
		Прир. газ	09774	09778	09778
5	Шуруп крепления трубки инжектора		-----	09572	-----
6	Основное сопло форсунки (слабое отопление)	Жидк. газ	09594	-----	26706
		Прир. газ	09773	-----	26704
7	Трубка инжектора		09597	-----	09562
9	Клапан давления		-----	09861	-----
11	Предохранительный клапан		-----	22285	-----
15	Шуруп крепления контрольного узла и терморпары		-----	23955	-----
16	Зажим предохранителя терморпары		-----	09565	-----
18	Кольцо подвески		-----	09620	-----
24	Трубопровод от предохранительного				
	клапана запального устройства к клапану давления		22008	-----	22009
25	Дополнительное сопло (сильное отопление)	Жидк. газ	09593	26706	26705
		Прир. газ	09772	26704	26703
26	Комплект конусов сгорания и уплотнительного кольца		21087	21088	24213
	Состоящий из:				
27А	Прокладочного кольца		09586	-----	09560
27В	Внутреннего конуса		09585	-----	09557
27С	Внешнего конуса		09588	09556	24543
28	Шурупа, 10-32 x 1 1/2		-----	23636	-----
29	Гайки, 10-32		-----	09578	-----
30	Распорки		-----	09568	-----
31	Комплекта фильтра		20427	-----	20428
31А	Переходника фильтра		23951	-----	20421
31В	Фильтра		20361	-----	23953
32	Форсуночного диска		21953-01	22212-01	23201-01
33	Защитной пластины терморпары		-----	23315	-----
34	Стяжка		-----	09559	-----
					24486

ВАРИАНТЫ (без иллюстрации):

Описание	детали	№ детали
Комплект стыковки простого разъединения		21335
	Состоящий из:	
	Запорного клапана	05548
	Ниппеля, 1/4 дюйма, с резьбой	01142
	Стыковки быстрого разъединения	21328
	Переходного фитинга 1/2 x 1/4	01519
Шланги	6,4 мм x 1,83 мм, жесткий x вращающийся, для птицы	20495
	6,4 мм x 3,05 мм, жесткий x вращающийся, для птицы	20496
	6,4 мм x 3,66 мм, жесткий x вращающийся, для птицы	20497