



DOSATRON®

WATER POWERED DOSING TECHNOLOGY

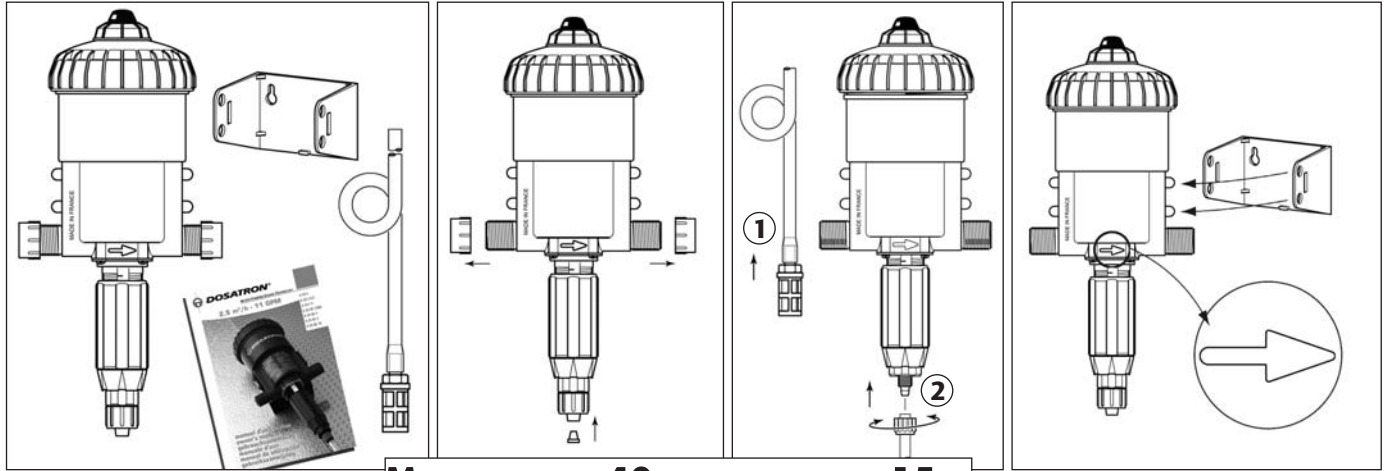
2,5 м³/ч - 11 гал/мин

D 25 F
D 25 F 0.2
D 25 F 2
D 25 RE 1500
D 25 RE 2
D 25 RE 5
D 25 RE 10

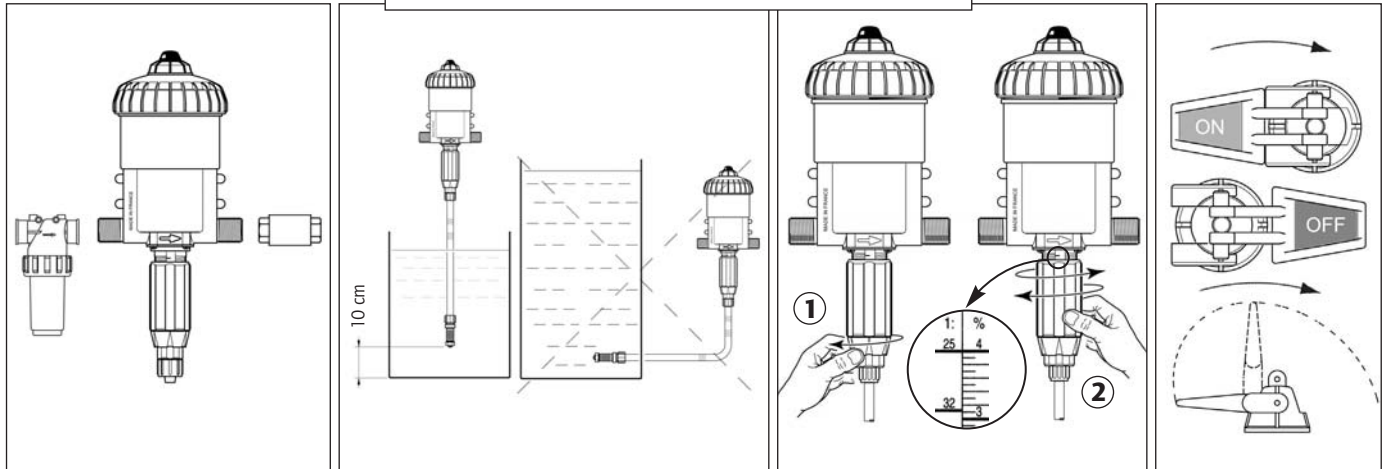
руководство по эксплуатации



Монтаж



Максимум: 40 щелчков за 15 с



Замечания

Данный документ не является контрактным обязательством и поставляется только для информации. Фирма DOSATRON INTERNATIONAL оставляет за собой право модифицировать свои изделия без предупреждения в любое время.
© DOSATRON INTERNATIONAL S.A, 2005

Вы приобрели пропорциональный дозатор DOSATRON. Поздравляем вас с покупкой. Эта модель была разработана в результате более чем 30-летнего опыта. Наши инженеры достигли того, что модели серии DOSATRON являются наиболее совершенным достижением в области производства пропорциональных дозаторов без электричества. При выборе материалов для их изготовления были учтены самые строгие требования в отношении стойкости к химическому воздействию практически всех существующих дозируемых продуктов. Этот дозатор DOSATRON станет со временем вашим самым надежным партнером. Несколько простых регулярных операций по техобслуживанию обеспечат бесперебойную работу вашего дозатора.

**ПЕРЕД ВВОДОМ УСТРОЙСТВА В ЭКСПЛУАТАЦИЮ
ВНИМАТЕЛЬНО ПРОЧИТАЙТЕ ДАННОЕ РУКОВОДСТВО.**

Важное замечание!

Полный номер серии вашего дозатора DOSATRON указан **на колпаке**.

Запишите этот номер в отведенном для него месте ниже и указывайте его при каждом обращении за консультацией к вашему продавцу.

Код:

Серийный №:

Дата покупки:

ХАРАКТЕРИСТИКИ

	D 25 F	D 25 F 0.2	D 25 F 2	D 25 RE 1500	D 25 RE 2	D 25 RE 5	D 25 RE 10*
Общий расход: 10 л/ч мин. - 2,5 м ³ макс.							*макс. - 2 м ³ /ч

Рабочее давление:

бар	0,30 - 6	0,30 - 6	0,30 - 6	0,30 - 6	0,30 - 6	0,30 - 6	0,3 - 4
фунт/кв. дюйм	4,3 - 85	4,3 - 85	4,3 - 85	4,3 - 85	4,3 - 85	4,3 - 85	4,3 - 58

Дозировка с наружным или фиксированным регулированием:

%	0,8	0,2	2	0,07 - 0,2	0,2 - 2	1 - 5	3 - 10
пропорция	1:128	1:500	1:50	1:1500 - 1:500	1:500 - 1:50	1:100 - 1:20	1:33 - 1:10

Расход впрыска концентрированного продукта:

Мин. л/ч - Макс. л/ч	0,08 - 20	0,02 - 5	0,2 - 50	0,007 - 5	0,02 - 50	0,1 - 125	0,3 - 200
Амер. жидк.- унц./мин	0,045	0,011	0,11	0,004	0,011	0,056	0,17
Амер. галл/мин/макс.	0,068	0,022	0,22	0,022	0,22	0,55	0,88

Макс. температура работы: 40°С [104° F]

Подсоединение (NPT/BSP с наружной резьбой для газопровода): ∅ 20x27 мм [3/4"]

Рабочий объем цилиндра гидродвигателя (каждые 2 хода поршня): прикл. 0,45 л [0,118 амер. гал.]

ВНИМАНИЕ! Дозатор DOSATRON предварительно не отрегулирован: см. § РЕГУЛИРОВАНИЕ ДОЗИРОВКИ

ГАБАРИТНЫЕ РАЗМЕРЫ

Диаметр: см ["]	12,7 [5]	12,7 [5]	12,7 [5]	12,7 [5]	12,7 [5]	12,7 [5]	12,7 [5]
Общ. высота: см ["]	33,9 [13 3/8]	31,9 [12 9/16]	33,9 [13 3/8]	39,8 [15 11/16]	39,8 [15 11/16]	44 [17 5/16]	44 [17 5/16]
Габарит. шир.: см ["]	16 [6 5/16]	16 [6 5/16]	16 [6 5/16]	16 [6 5/16]	16 [6 5/16]	16 [6 5/16]	16 [6 5/16]
Масса: ± кг [фунт]	1,0 [2,2]	1,0 [2,2]	1,0 [2,2]	1,2 [2,7]	1,2 [2,7]	1,2 [2,7]	1,2 [2,7]

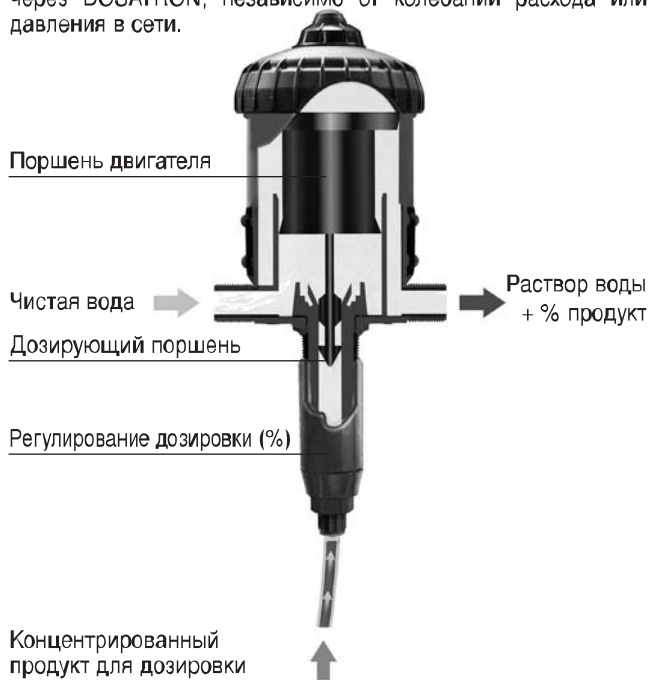
В УПАКОВКУ ВХОДИТ: 1 DOSATRON / 1 настенное крепление для DOSATRON / 1 всасывающий шланг для концентрированного продукта / 1 сегментный фильтр / 1 рукоятка по эксплуатации • РАЗМЕРЫ УПАКОВКИ: 17 x 16,8 x 14,5 см [70 1/2" x 6 5/8" x 5 3/8"] • ВЕС УПАКОВКИ: ок. 1,1 кг [-3,1 фунт]

Содержание

УСТАНОВКА	СТР.
Меры предосторожности	9
Установка дозатора Dosatron.....	11
Рекомендации по установке	13
Кривые потери давления	14
ВВОД В ЭКСПЛУАТАЦИЮ	
Первый пуск в действие	16
ТЕХНИЧЕСКОЕ ОБСЛУЖИВАНИЕ	
Рекомендации	17
Опорожнение дозатора Dosatron.....	17
Опорожнение всасывающего шланга	18
Регулирование дозировки	18
Перевод - Международные единицы измерения	19
Замена прокладок дозирующей части.....	19
Замена поршня двигателя	21
Замена дозирующих прокладок.....	22
ОБОЗНАЧЕНИЕ/ССЫЛКА	22
ВОЗМОЖНЫЕ НЕИСПРАВНОСТИ	23
ГАРАНТИЯ	25
СХЕМЫ	27

Точность, простота и надежность

Устанавливаемый в сеть водоснабжения дозатор DOSATRON использует давление воды в качестве движущей силы. Приводимый в действие таким образом, он всасывает концентрированный продукт, дозирует с требуемым процентным содержанием и смешивает с движущей водой. Полученный раствор направляется вниз по сети. Доза впрыскиваемого продукта всегда пропорциональна объему воды, проходящей через DOSATRON, независимо от колебаний расхода или давления в сети.



Установка

МЕРЫ ПРЕДОСТОРОЖНОСТИ

1 - ОБЩИЕ СВЕДЕНИЯ

- При подсоединении дозатора DOSATRON к общей водопроводной сети или к его собственному источнику водоснабжения необходимо строго соблюдать существующие нормы по защите и отключению. Рекомендуется установить на дозатор DOSATRON разъединитель для предотвращения загрязнения воды.

- В случае, если установка расположена выше самого дозатора DOSATRON, возможна опасность обратного потока воды и продуктов в устройство; в таком случае рекомендуется установить на выходе дозатора обратный клапан.

- Не устанавливайте дозатор DOSATRON над резервуаром с кислотой или другим коррозионным продуктом; удалите бидон и закройте его крышкой во избежание выделения продуктов.

- Дозатор DOSATRON должен устанавливаться вдали от сильных источников тепла и в защищенном от мороза месте.

- Не устанавливайте дозатор DOSATRON в системе всасывания при водного насоса (сифонирование).

- Оператор должен находиться перед дозатором DOSATRON и носить

защитные очки и перчатки во время проведения любых операций.

- Для обеспечения точности дозировки пользователь должен ежегодно производить замену прокладок дозирующей части.

- Регулирование дозировки Dosatron является эксклюзивной ответственностью пользователя, который должен строго соблюдать рекомендации изготовителя химических продуктов.

- Убедитесь, что расход и давление воды установки соответствуют характеристикам дозатора DOSATRON.

- Пользователь несет полную ответственность за правильность выбора регулятора DOSATRON для обеспечения требуемой дозировки.

- Попадание воздуха, загрязнение или химическая коррозия прокладок могут привести к нарушению дозирования. Рекомендуется периодически проверять всасывание концентрированного продукта в дозатор DOSATRON.

- Необходимо заменять всасывающий шланг DOSATRON при первых признаках его повреждения концентрированным продуктом.

- По окончании использования спустить давление из системы (рекомендуется).

1 - ОБЩИЕ СВЕДЕНИЯ

(продолжение)

- Необходимо промывать дозатор DOSATRON:

- при каждой замене продукта,
- перед проведением любых операций по техобслуживанию во избежание контакта с опасными продуктами.

- В случае дозирования агрессивных продуктов перед использованием настоятельно рекомендуется обратиться к вашему продавцу для проверки совместимости с дозатором.
- Монтаж и затяжка элементов должны производиться вручную, без использования каких-либо инструментов.

2 - ЗАГРЯЗНЕННАЯ ВОДА

- В случае очень загрязненной воды **обязательно** установите вверх по потоку дозатора DOSATRON сетчатый фильтр (например: 60 микрон в зависимости от качества вашей воды). В противном случае абразивные частицы приведут к преждевременному износу дозатора DOSATRON.

3 - ГИДРАВЛИЧЕСКИЕ УДАРЫ / ИЗБЫТОЧНЫЙ РАСХОД

- В случае возможных гидравлических ударов при эксплуатации необходимо остановить защитное устройство (ограничитель давления/расхода).

- Для автоматических установок рекомендуется использовать электро-

клапаны с медленным открытием и закрытием.

- В случае, если DOSATRON питает несколько секторов, одновременно привести в действие электроклапаны (закрытие одного сектора и открытие другого происходит одновременно).

4 - РАСПОЛОЖЕНИЕ УСТАНОВКИ

- Установка DOSATRON и дозируемый продукт должны быть доступными, но ни в коем случае не должны представлять риск заражения или загрязнения.

- Рекомендуется снабдить все водопроводы маркировкой с указанием, что вода содержит добавки и надпись: "ОСТОРОЖНО! Вода не пригодна для питья".

5 - ТЕХОБСЛУЖИВАНИЕ

- После использования рекомендуется произвести всасывание чистой воды (~ 1/4 литра).

- Ежегодное техобслуживание способствует продлению срока службы вашего дозатора DOSATRON. Как минимум раз в год меняйте дозирочные прокладки и всасывающий шланг.

6 - СЕРВИСНОЕ ОБСЛУЖИВАНИЕ

- Перед упаковкой дозаторы DOSATRON проходят испытания.

- Вы можете заказать комплекты запчастей и прокладок для ремонта.

- По любым вопросам уполномоченного сервисного обслуживания обращайтесь к вашему дистрибьютору или на фирму DOSATRON.

УСТАНОВКА ДОЛЖНА ПРОИЗВОДИТЬСЯ БЕЗ ИНСТРУМЕНТОВ

В упаковку DOSATRON входит:

- настенное крепление,
- всасывающий шланг с сетчатым фильтром.

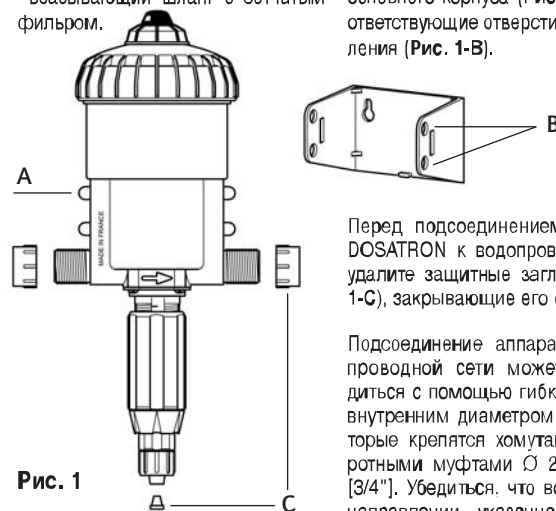


Рис. 1

Настенное крепление служит для крепления DOSATRON к стене.

Вставьте дозатор DOSATRON в крепление, слегка раздвинув его захваты, чтобы вставить 4 выступа основного корпуса (Рис. 1-А) в соответствующие отверстия для крепления (Рис. 1-В).

Перед подсоединением дозатора DOSATRON к водопроводной сети удалите защитные заглушки (Рис. 1-С), закрывающие его отверстия.

Подсоединение аппарата к водопроводной сети может производиться с помощью гибких шлангов внутренним диаметром 20 мм, которые крепятся хомутами и поворотными муфтами $\varnothing 20 \times 27$ мм [3/4"]. Убедитесь, что вода течет в направлении, указанном стрелками на дозаторе.

Дозатор DOSATRON поставляется со всасывающим шлангом (при необходимости укоротить), который можно использовать с резервуаром большого объема.

Шланг обязательно должен быть оснащен сетчатым фильтром и грузом.

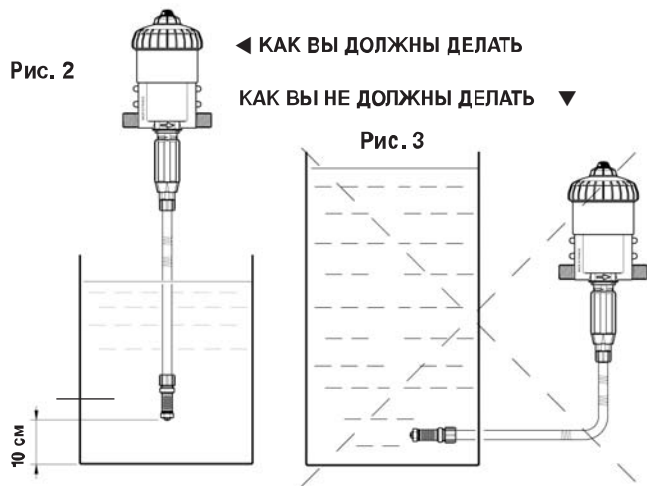
Для подсоединения шланга см. соответствующую главу.

ПРИМЕЧАНИЕ: Высота всасывания не должна превышать 4 метра.

Подсоедините шланг, оснащенный сетчатым фильтром и грузом, и погрузите его в подлежащий дозированию раствор.

ВНИМАНИЕ! Поместите сетчатый фильтр на расстоянии прибл. 10 см от дна резервуара с раствором для предотвращения всасывания нерастворимых частиц, которые могут повредить корпус дозатора (Рис. 2).

- Не кладите сетчатый фильтр на дно.



Уровень в баке с базовым раствором никогда не должен быть выше дозатора DOSATRON (риск сифонирования).

Установка дозатора может производиться прямо в водопроводную линию (Рис. 4), однако рекомендуется установка в байпасную линию (Рис. 5).

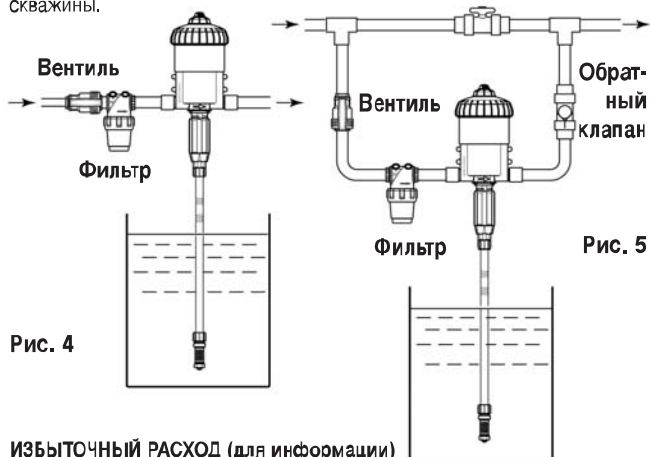
Если расход продукта превышает допустимый расход DOSATRON, см. главу ИЗБЫТОЧНЫЙ РАСХОД.

Для увеличения срока службы дозатора DOSATRON рекомендуется установить фильтр (напр.: 300 меш - 60 микрон в зависимости от качества вашей воды) вверх по потоку. Такая предосторожность необходима в случае использования загрязненной воды, особенно воды из скважины.

Использование фильтра рекомендуется и обязательно для действительности гарантии.

Установка в полностью байпасную линию позволяет подачу чистой воды без использования дозатора DOSATRON и облегчает его снятие.

Установка и использование в сети питьевой воды требуют соблюдения действующих в вашей стране норм и регламентов.

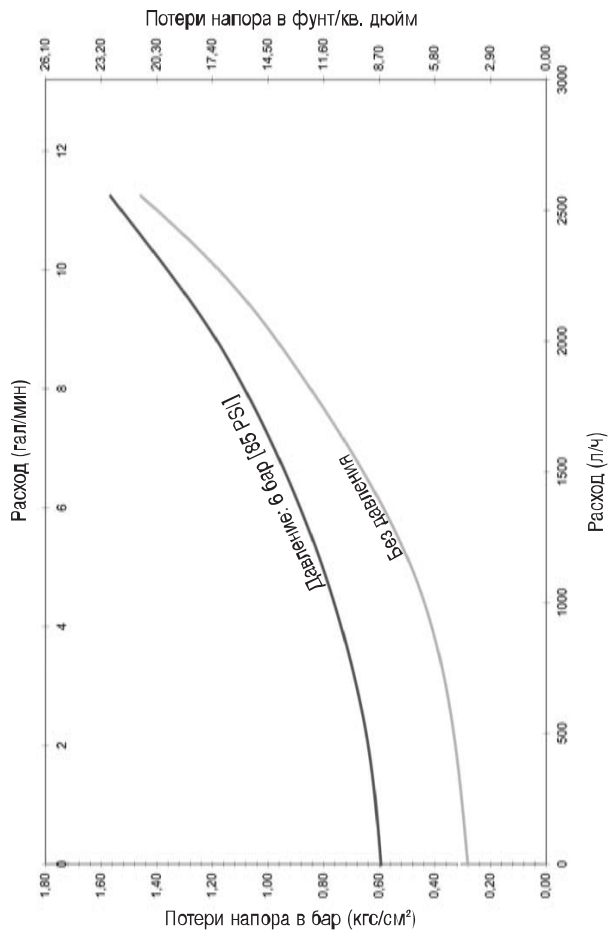


ИЗБЫТОЧНЫЙ РАСХОД (для информации)

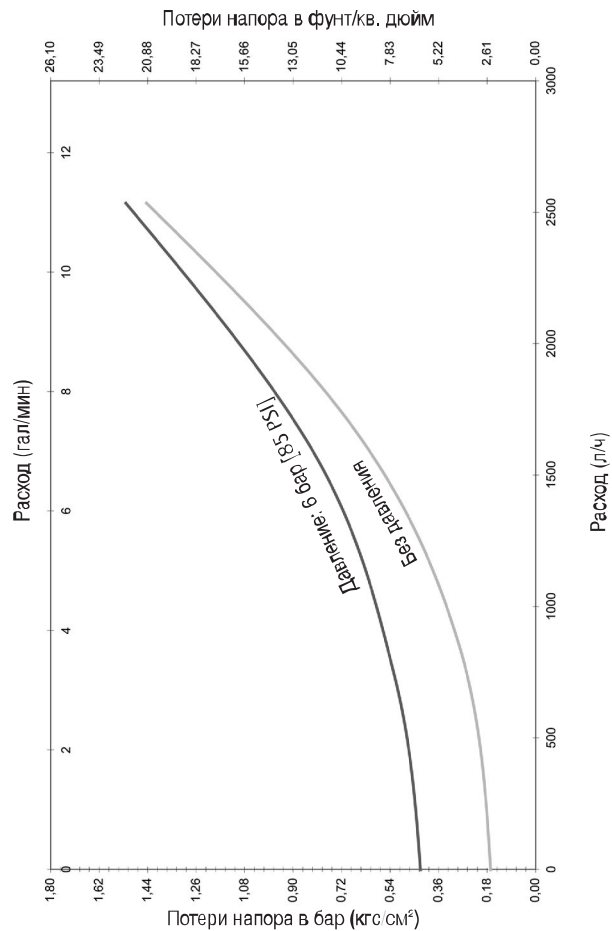
Если ваш DOSATRON производит более 40 щелчков, то есть 20 циклов за 15 секунд*, это указывает на предельный расход дозируемого продукта. Если вам необходим более высокий расход, следует выбрать дозатор DOSATRON, рассчитанный на больший расход воды.

*D 25 RE 10 = 20 щелчков, 15 циклов

КРИВЫЕ ПОТЕРИ НАПОРА D 25 F



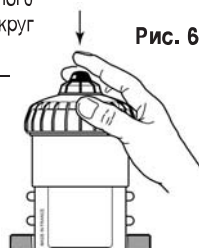
КРИВЫЕ ПОТЕРИ НАПОРА D 25 RE 2



Ввод в эксплуатацию Dosatron

ПЕРВЫЙ ПУСК В ДЕЙСТВИЕ

- Слегка откройте вентиль подачи воды.
- Нажмите на кнопку спуска в верхней части колпака (Рис. 6).
- Непосредственно после установления постоянного потока воды (отсутствие выделения воздуха) вокруг кнопки отпустите ее.
- Постепенно открывайте вентиль подачи воды – дозатор DOSATRON запускается автоматически.
- Оставьте дозатор работать до поднятия дозируемого продукта в дозирующую часть (визуализация через прозрачную трубку).
- Дозатор DOSATRON производит характерный для его работы "стук".

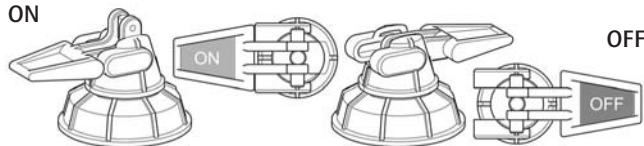


ПРИМЕЧАНИЕ: Время подачи дозируемого раствора зависит от расхода, регулирования дозировки и длины всасывающего продукт шланга. Для ускорения подачи продукта отрегулируйте дозировку на максимум. После начала подачи раствора установите давление на ноль и отрегулируйте дозировку на нужное значение (см. § РЕГУЛИРОВАНИЕ ДОЗИРОВКИ).

DOSATRON может быть оснащен байпасным клапаном в его верхней части (по спецзаказу):

- Байпасный клапан в открытом положении **ON**: DOSATRON работает, и продукт всасывается.
- Байпасный клапан в закрытом положении **OFF**: DOSATRON не работает, и продукт не всасывается.

ON



OFF

Техобслуживание

РЕКОМЕНДАЦИИ

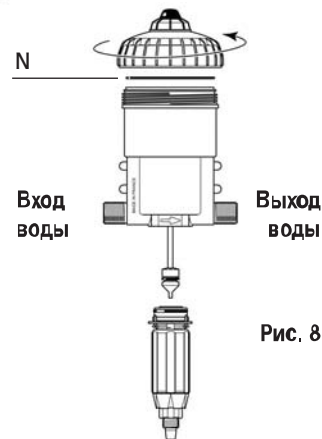
1 - В случае использования растворов растворимых продуктов рекомендуется периодически полностью демонтировать дозирующую часть (см. §§ ОЧИСТКА ВСАСЫВАЮЩЕГО КЛАПАНА и ЗАМЕНА ДОЗИРОВОЧНЫХ ПРОКЛАДОК). Обильно промойте элементы дозирующей части чистой водой и установите на место, предварительно смазав прокладку консистентной силиконовой смазкой (Рис. 7).



2 - Перед повторным пуском в работу DOSATRON в начале периода использования выньте поршень двигателя и погрузите его на несколько часов в теплую воду (< 40°C). Эта операция поможет удалить отложения, образовавшиеся на нем во время хранения.

ОПОРОЖНЕНИЕ DOSATRON (перед помещением на хранение)

- Закройте вентиль подачи воды.
- Снимите дозирующую часть, см. § ЗАМЕНА ПОРШНЯ ДВИГАТЕЛЯ.
- Снимите колпак и двигатель.
- Отсоедините впускные и выпускные патрубки воды.
- Опорожните основной корпус, предварительно сняв его со стенного крепления.
- Установите устройство на место, предварительно очистив герметичную прокладку (Рис. 8-N).



ПОДСОЕДИНЕНИЕ ВСАСЫВАЮЩЕГО ШЛАНГА

В случае подсоединения к уже использованному DOSATRON обязательно ознакомьтесь с МЕРАМИ ПРЕДОСТОРОЖНОСТИ.

- Отвинтите гайку (Рис. 9-Е) в нижней части дозирующего узла и вставьте в нее всасывающий шланг.

- Наденьте трубку на рифленый наконечник до упора, и закрутите гайку вручную.

- Операция идентична для опции с вязкими продуктами (Рис. 10-Е).

Представлена модель D 25 RE 2

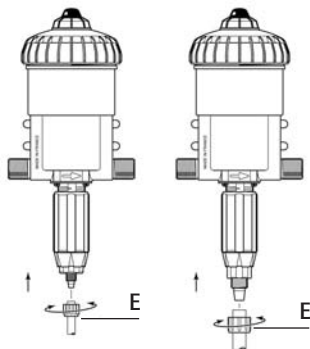


Рис. 9
Ø 6

Рис. 10
Ø 12
(опция V)

РЕГУЛИРОВАНИЕ ДОЗИРОВКИ (без давления) НА МОДЕЛЯХ С РЕГУЛИРОВОЙ

ВНИМАНИЕ!

Не используйте никаких инструментов

РЕГУЛИРОВАНИЕ ДОЗИРОВКИ ДОЛЖНО ПРОИЗВОДИТЬСЯ БЕЗ ДАВЛЕНИЯ

- Закройте вентиль подачи воды, и сбросьте давление на нуль.

- Отпустите блокировочное кольцо (Рис. 11-В).

- Заверните или отвинтите регулировочную втулку (Рис. 12-Д) для установки верхней части втулки на нужную отметку дозирования.

- Снова затяните стопорное кольцо (Рис. 11-В).

Представлена модель D 25 RE 2

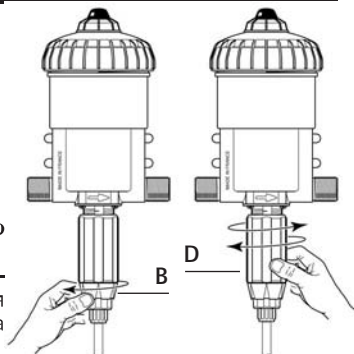


Рис. 11

Рис. 12

ПЕРЕВОД - Международные единицы измерения

Принцип: Регулировка на 1% \Rightarrow 1/100 = 1 объем концентрированного продукта на 100 объемов воды.

Например: Регулировка на 2% \Rightarrow 2/100 = 2 объема концентрированного продукта на 100 объемов воды.

Соотношение \Rightarrow 1/50.

ЗАМЕНА ПРОКЛАДОК ДОЗИРУЮЩЕЙ ЧАСТИ (без давления)

Периодичность: Один раз в год.

ВНИМАНИЕ! Не используйте никаких металлических инструментов

СОВЕТ: Перед разборкой дозирующей части рекомендуется включить DOSATRON на всасывание чистой воды для промывки системы нагнетания. Это предотвращает риск контакта с опасными продуктами, которыми находятся в дозирующей части.

При проведении таких операций ношение защитных очков и перчаток обязательно!

ПРОЦЕДУРА СНЯТИЯ ПРОКЛАДКИ

Рис. 13: Сожмите деталь и прокладку большим и указательным пальцами и сдвиньте ее в противоположную сторону.

Рис. 14: Сдвиньте прокладку сильнее, чтобы ухватить ее выступающую часть, и выньте ее из паза.

Очистите опорную поверхность под прокладку, не используя никаких инструментов.

Установка новой прокладки производится вручную.

Очень важно, чтобы при установке прокладка не была скручена, так как это приводит к нарушению герметичности.

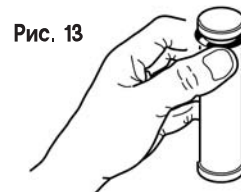


Рис. 13



Рис. 14

ОЧИСТКА И УСТАНОВКА ВСАСЫВАЮЩЕГО КЛАПАНА

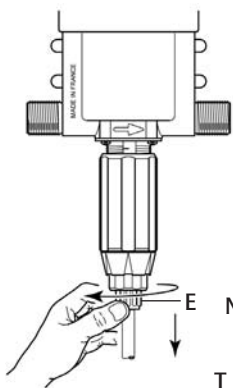


Рис. 15

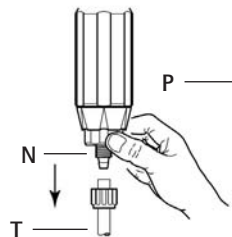


Рис. 16

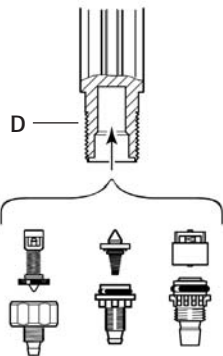
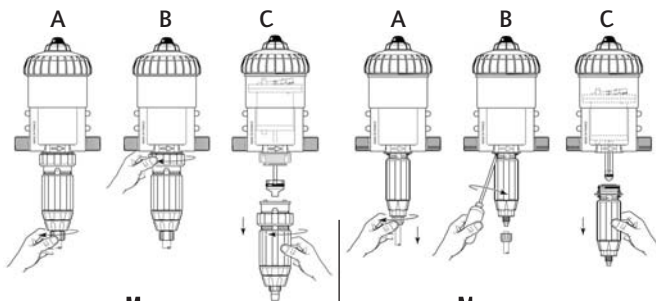


Рис. 17

- Закройте вентиль подачи воды, и сбросьте давление на нуль.
- Отвинтите гайку (Рис. 15-Е) и снимите всасывающий шланг (Рис. 16-Т).
- Отвинтите и снимите гайку (Рис. 16-Н).
- Потяните вниз для высвобождения узла всасывающего клапана (Рис. 17).
- Обильно промойте различные детали чистой водой и установите их на место (Рис. 17).
- Установите клапан на место (Рис. 17-Р) в корпус дозатора (Рис. 17-Д) и протолкните его до упора.
- Проверьте правильность функционирования оттяжной пружины.
- Произведите сборку **вручную** в порядке, противоположном разборке.

- Закройте вентиль подачи воды, и сбросьте давление на нуль.
- Снимите всасывающий продукт шланг (Рис. 18 А).
- Отвинтите дозирующую часть вручную или с помощью длинной крестообразной отвертки в зависимости от модели (Рис. 18 В).
- Потяните вниз для высвобождения дозирующей части (Рис. 18 С).

Рис. 18



Модели
D 25 F 0.2 - RE 5 - RE 10

Модели
D 25 F - F 2 - RE 1500 - RE 2

- Отвинтите колпак вручную (Рис. 19-С) и снимите его.
- Выньте узел поршня двигателя (Рис. 20-М), потянув его вверх.
- Замените и соберите узел в порядке, противоположном разборке.
- Установите на место колпак, соблюдая осторожность, чтобы не повредить прокладку, и привинтите его вручную.

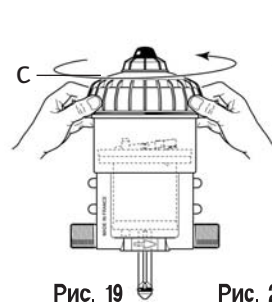


Рис. 19

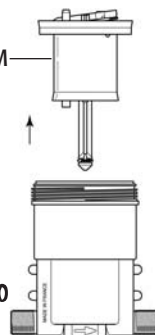


Рис. 20

ЗАМЕНА ДОЗИРОВОЧНЫХ ПРОКЛАДОК

См. изображения различных моделей в разобранном виде в конце данного руководства.

- Ежегодно меняйте дозирующие прокладки.
- Закройте вентиль подачи воды, и сбросьте давление на ноль.
- Демонтируйте всасывающий продукт шланг, снимите дозирующую часть, как указано в предыдущей главе.
- Потяните вниз, чтобы высвободить дозирующую часть.
- Произведите замену прокладок, клапана и шлицованного хвостовика.
- Соберите в порядке, обратном разборке.

Обозначение/ссылка



КОД: Серийный №:

ПРИМЕР	D 25...	BP	V	AF	P	i
Тип дозатора DOSATRON						
BP : Встроенный байпас						
V : Для вязких продуктов (200-400 сСт)						
Дозирующие прокладки:						
AF = PH 7-14						
VF = PH 1-7						
Цвет: - = Синий						
P = Белый						
R = Красный						
V = Зеленый						
J = Желтый						
O = Оранжевый						
Другие варианты (обращаться к нам)						

Возможные неисправности

ПРИЗНАК	ПРИЧИНА	СПОСОБ УСТРАНЕНИЯ
Поршень двигателя		
Дозатор DOSATRON не включается или отскакивает	Блокировка поршня двигателя	Приведите поршень двигателя в движение вручную
	Наличие воздуха в дозаторе DOSATRON	Нажмите кнопку спуска для удаления воздуха
	Чрезмерный расход	1. Уменьшите расход и включите снова 2. Проверьте наличие прокладок клапанов двигателя
Поломка поршня двигателя		Отправьте DOSATRON вашему дистрибьютору.
Дозировка		
Нагнетание в бак продукта	Загрязнение, износ иглы, отсутствие всасывающего клапана или прокладки клапана	Очистите или замените их
Отсутствие всасывания продукта	Остановка поршня двигателя	См. Поршень двигателя
	Попадание воздуха на уровне всасывающего шланга	Проверьте состояние всасывающего шланга и затяжку его гаек
	Засорение всасывающего шланга или сетчатого фильтра	Очистите или замените их
	Износ, неправильная установка или загрязнение прокладки всас. клапана	Очистите или замените прокладку
	Неправильная установка, загрязнение или вздутие прокладки плунжера	Очистите или замените прокладку
	Наличие царапин на корпусе дозатора	Замените его

ПРИЗНАК	ПРИЧИНА	СПОСОБ УСТРАНЕНИ
Дозировка		
Неполная доза	Попадание воздуха	1. Проверьте затяжку гаек дозирующей части 2. Проверьте состояние всасывающего шланга
	Загрязнение или износ всасывающего клапана	Очистите или замените его
	Избыточный расход (кавитация)	Уменьшите расход
	Износ прокладки плунжера	Замените прокладку
	Наличие царапин на корпусе дозатора	Замените его
Утечки		
Утечки на уровне крепежного кольца под корпусом насоса	Повреждение, неправильная установка или отсутствие прокладки кожуха	Установите прокладку правильно или замените ее
Утечка между регулировочной втулкой и стопорным кольцом	Повреждение, неправильная установка или отсутствие прокладки корпуса дозатора	Установите прокладку правильно или замените ее
Утечка между корпусом и колпаком	Повреждение, неправильная установка или отсутствие прокладки колпака	Установите прокладку правильно, очистите поверхность ее гнезда или замените.

**ФИРМА DOSATRON INTERNATIONAL
СНИМАЕТ С СЕБЯ ВСЯКУЮ ОТВЕТСТВЕННОСТЬ
В СЛУЧАЕ НЕСОБЛЮДЕНИЯ ИНСТРУКЦИЙ
РУКОВОДСТВА ПО ЭКСПЛУАТАЦИИ.**

Гарантия

Фирма DOSATRON INTERNATIONAL S.A. обязуется заменить все детали с производственными дефектами в течение периода продолжительностью в двенадцать месяцев с даты приобретения устройства изначальным покупателем.

Для гарантийной замены устройства или запасных частей необходимо отправить их изготовителю или уполномоченному дистрибьютору. приложив документ, подтверждающий дату изначальной покупки.

Наличие дефектов устройства или запчастей будет проверено техническим отделом изготовителя или дистрибьютора.

Устройство должно быть очищено от всех химических продуктов и отправлено изготовителю или дистрибьютору за счет владельца. В случае гарантийного ремонта оно будет бесплатно возвращено владельцу.

Ремонтные операции на основании гарантии не могут привести к продлению гарантийного срока.

Данная гарантия распространяется только на дефекты изготовления.

Гарантия не распространяется на повреждения, вызванные неправильной установкой устройства, использованием несоответствующего инст-

румента, нарушением правил установки или техобслуживания, аварией, связанной с окружающей средой, а также вследствие коррозии из-за наличия посторонних тел или жидкостей внутри устройства или рядом с ним.

В случае дозировки агрессивных продуктов перед использованием обратитесь к вашему продавцу для проверки совместимости с дозатором.

Гарантия не распространяется на прокладку (изнашиваемые детали) и повреждения, вызванные наличием загрязнений в воде, например, песка.

Для действительности настоящей гарантии вверх по потоку должен быть установлен фильтр (например: 300 меш - 60 микрон в зависимости от качества вашей воды).

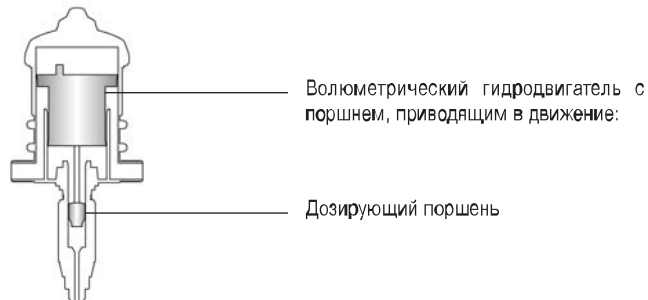
DOSATRON INTERNATIONAL S.A. снимает с себя всякую ответственность в случае нарушения условий эксплуатации устройства, приведенных в настоящем руководстве.

Никаких определенных или подразумеваемых гарантий относительно других изделий или принадлежностей, используемых с устройствами фирмы DOSATRON INTERNATIONAL S.A., не существует.

ОПРЕДЕЛЕНИЕ РАСХОДА

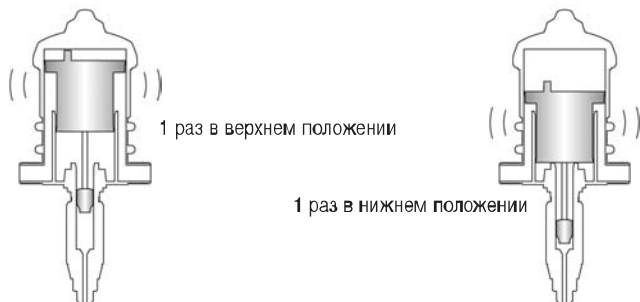
ПРОСТОЙ МЕТОД

ДОЗАТОР DOSATRON СОСТОИТ ИЗ СЛЕДУЮЩИХ ЭЛЕМЕНТОВ:



Скорость работы двигателя пропорциональна расходу воды, проходящей через устройство.

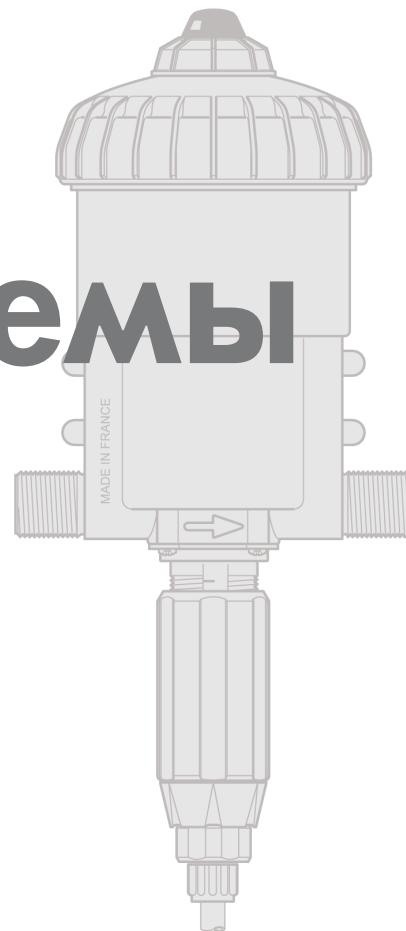
При возвратно-поступательном движении поршень двигателя производит стук:



Посчитайте число "стуков" за 90 секунд x 10 = Расход воды в литрах/ч.

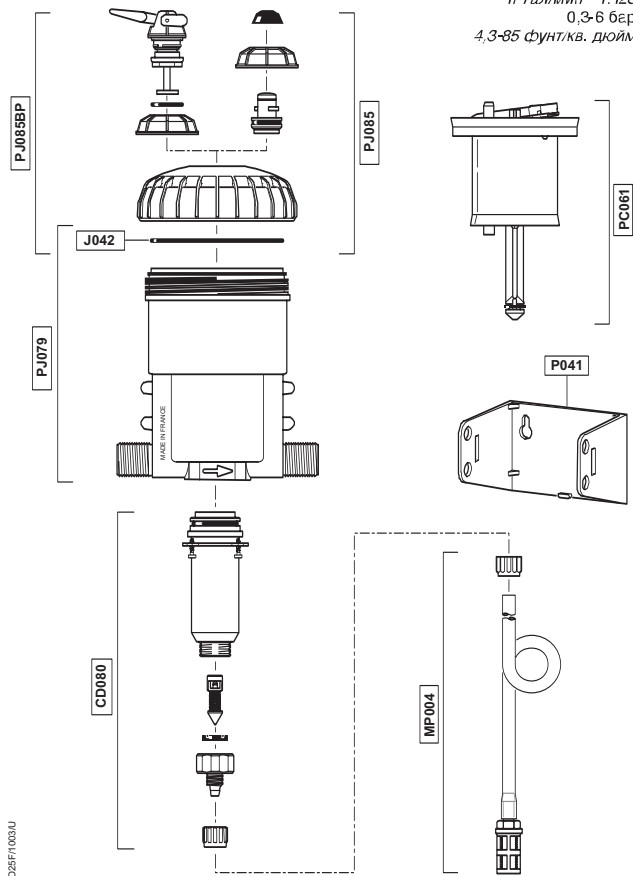
ПРИМЕЧАНИЕ: Этот метод расчета не может заменить расходомер. Он приводится только для информации.

Схемы



D25F

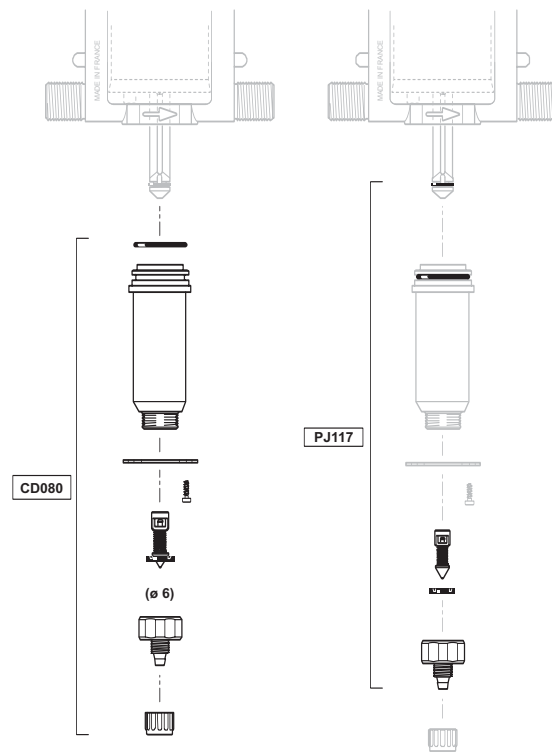
2,5 м³/ч - 0,8%
 11 гал/мин - 1:128
 0,3-6 бар
 4,3-85 фунт/кв. дюйм



D25F/1003U

D25F

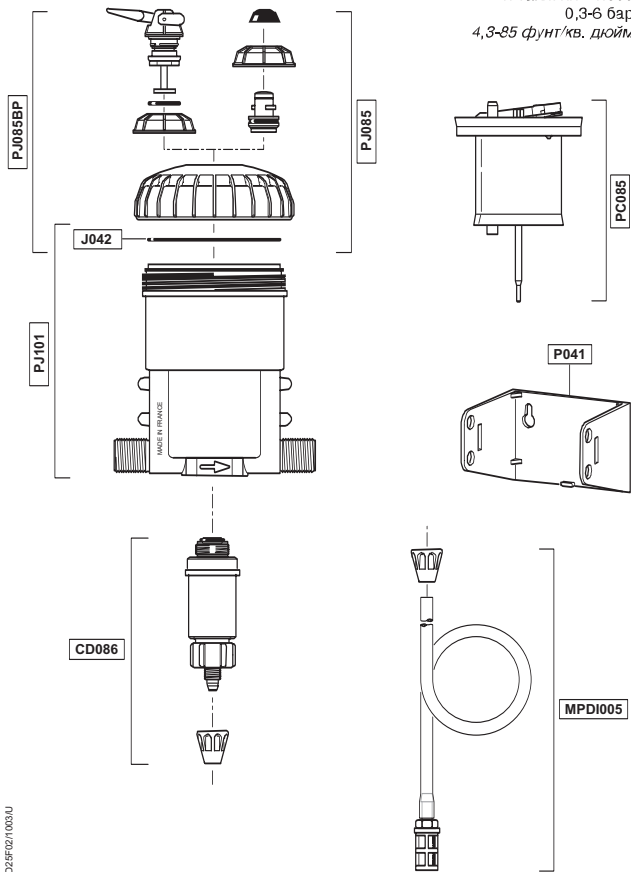
2,5 м³/ч - 0,8%
 11 гал/мин - 1:128
 0,3-6 бар
 4,3-85 фунт/кв. дюйм



D25F/1003U

D25F02

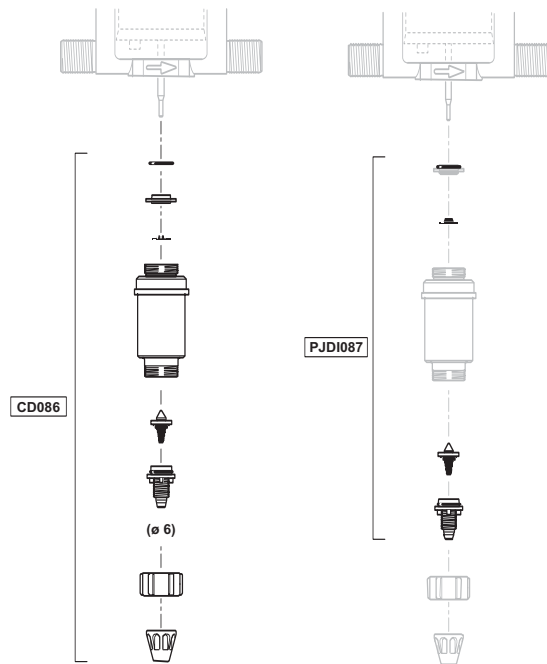
2.5 м³/ч - 0.2%
 11 гал/мин - 1:500
 0,3-6 бар
 4,3-85 фунт/кв. дюйм



D25F02/1003U

D25F02

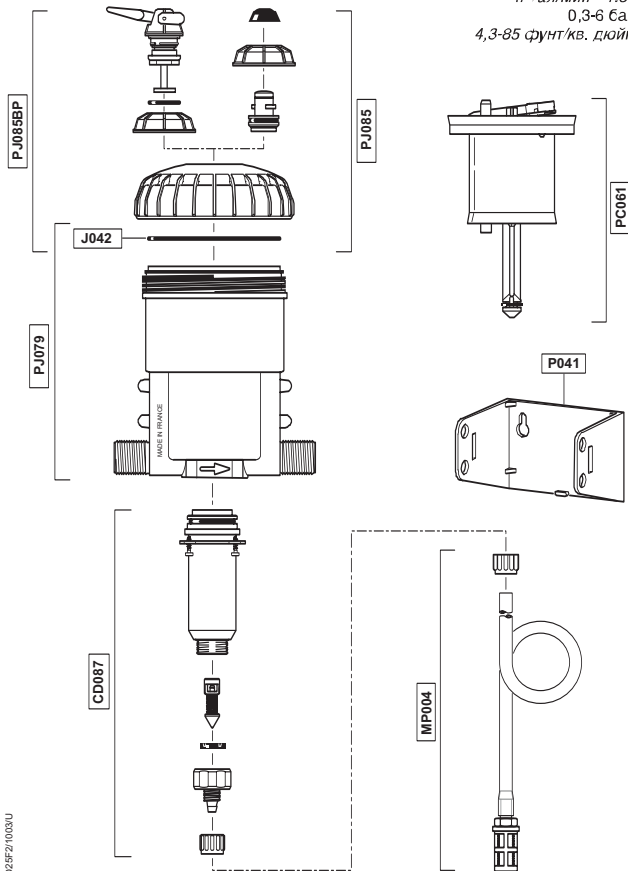
2.5 м³/ч - 0.2%
 11 гал/мин - 1:500
 0,3-6 бар
 4,3-85 фунт/кв. дюйм



D25F02/1003U

D25F2

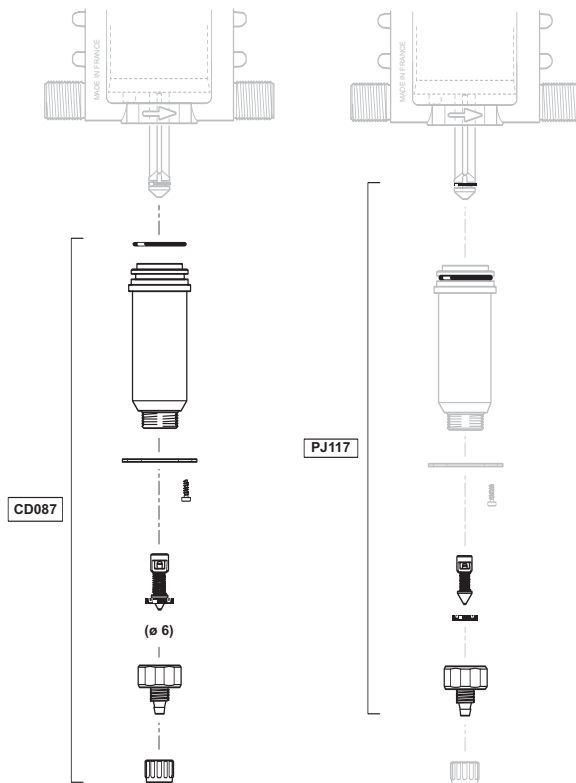
2.5 м³/ч - 2%
 11 гал/мин - 1:50
 0,3-6 бар
 4,3-85 фунт/кв. дюйм



D25F2/1003U

D25F2

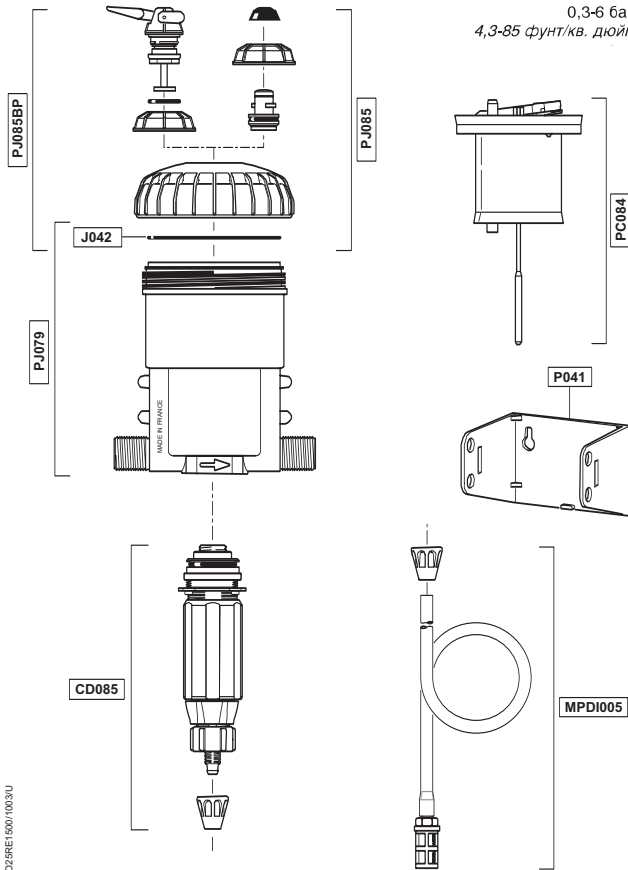
2.5 м³/ч - 2%
 11 гал/мин - 1:50
 0,3-6 бар
 4,3-85 фунт/кв. дюйм



D25F2/1003U

D25RE1500

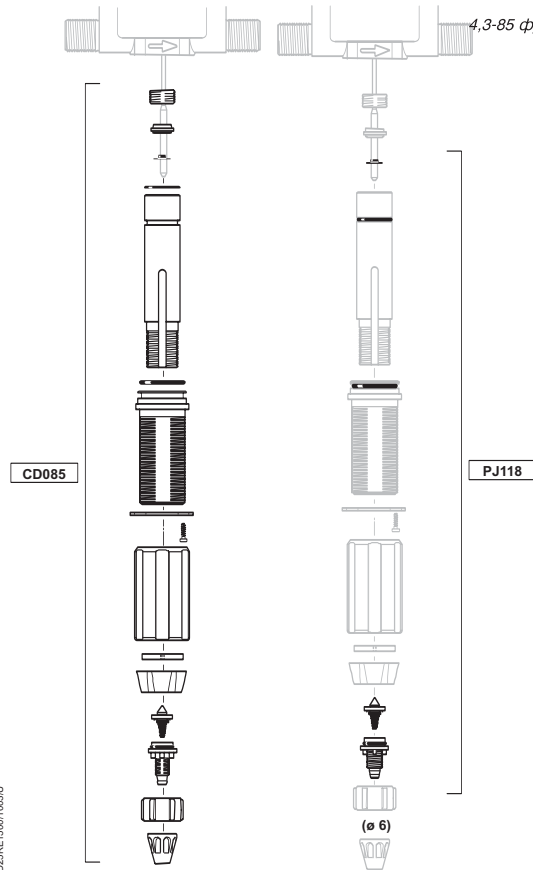
2,5 м³/ч - 0,07 - 0,2%
 11 гал/мин - 1:1500 - 1:500
 0,3-6 бар
 4,3-85 фунт/кв. дюйм



D25RE1500/1003U

D25RE1500

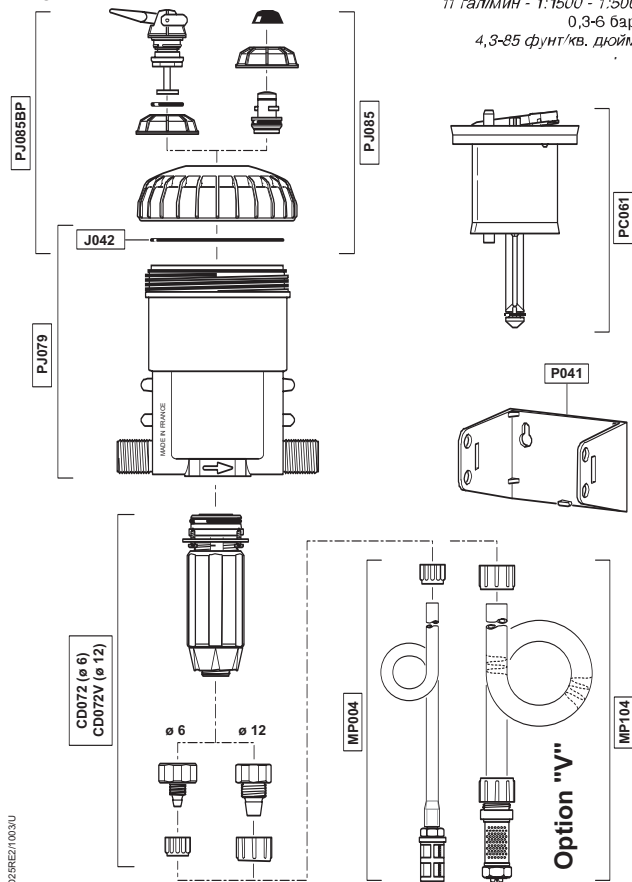
2,5 м³/ч - 0,07 - 0,2%
 11 гал/мин - 1:1500 - 1:500
 0,3-6 бар
 4,3-85 фунт/кв. дюйм



D25RE1500/1003U

D25RE2

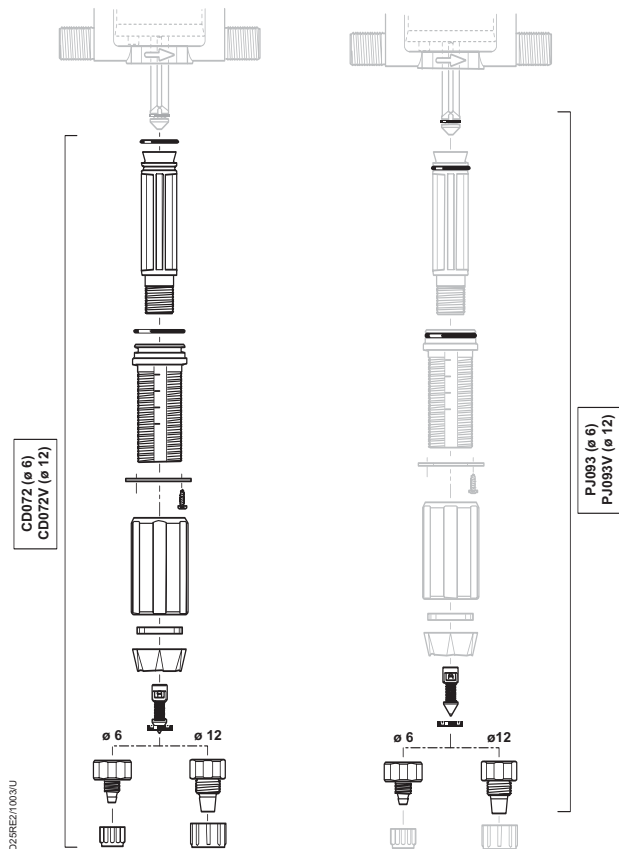
2,5 м³/ч - 0,07 - 0,2%
 11 гал/мин - 1:1500 - 1:500
 0,3-6 бар
 4,3-85 фунт/кв. дюйм



D25RE2/00.3U

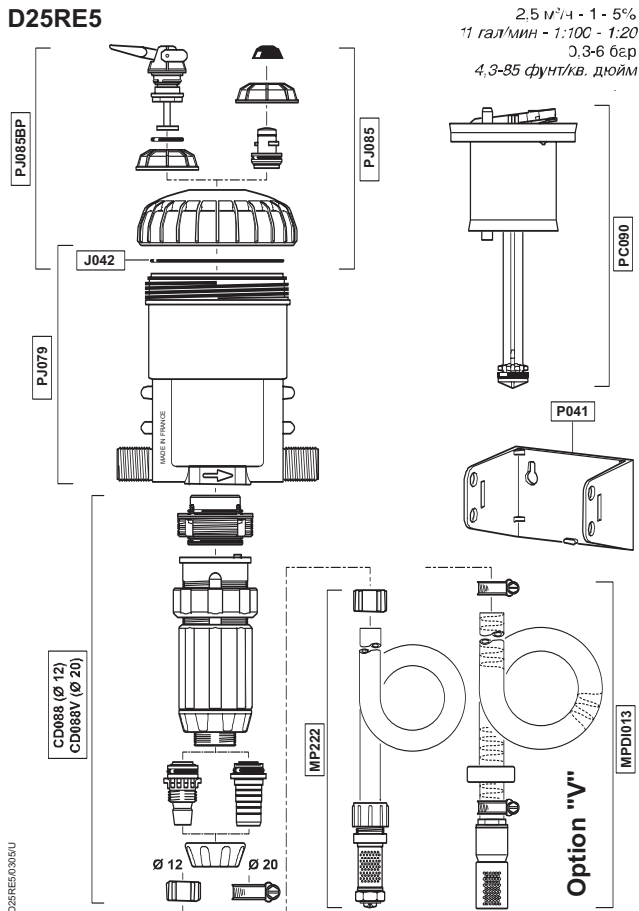
D25RE2

2,5 м³/ч - 0,07 - 0,2%
 11 гал/мин - 1:1500 - 1:500
 0,3-6 бар
 4,3-85 фунт/кв. дюйм



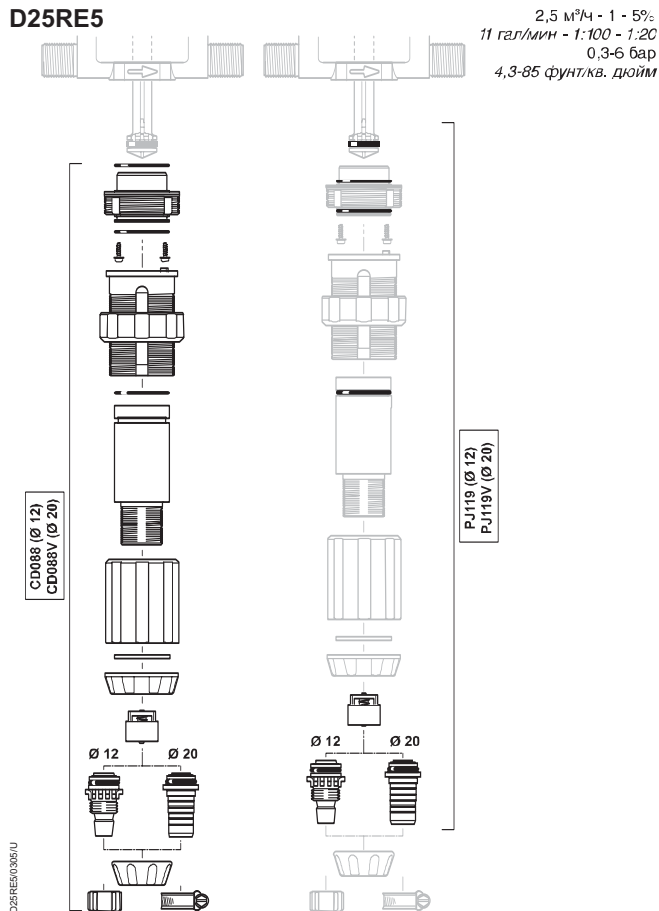
D25RE2/00.3U

D25RE5



D25RE5A036U

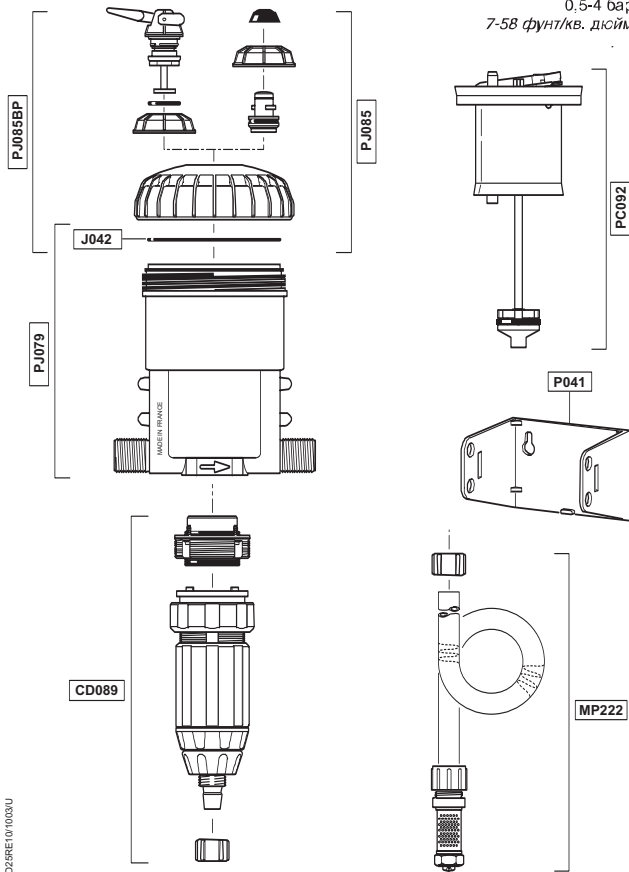
D25RE5



D25RE5A036U

D25RE10

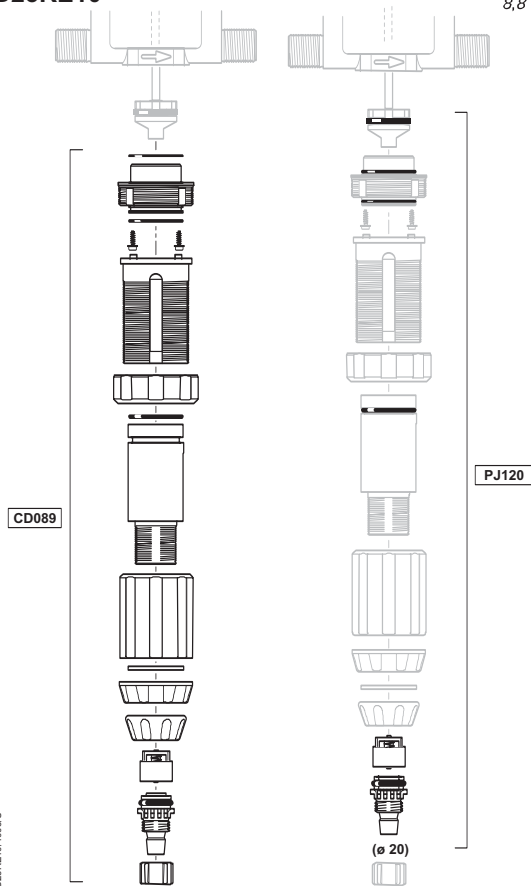
2 м³/ч - 3 - 10%
 8,8 гал/мин - 1:33 - 1:10
 0,5-4 бар
 7-58 фунт/кв. дюйм



D25RE10/10030U

D25RE10

2 м³/ч - 3 - 10%
 8,8 гал/мин - 1:33 - 1:10
 0,5-4 бар
 7-58 фунт/кв. дюйм



D25RE10/10030U

Данный документ не является контрактным обязательством и поставляется только для информации.
Фирма DOSATRON INTERNATIONAL оставляет за собой право модифицировать свои изделия без предупреждения в любое время.

CE Conformity Statement
Document N° DOCE06050103
This Dosatron is in compliance with the European Directive 98/37/CEE. This declaration is only valid for countries of the European Community (CE).



DOSATRON®

WATER POWERED DOSING TECHNOLOGY



ISO 9001 : 2000
Quality System Certified

ИЗГОТОВЛЕНО
ОТДЕЛ ОБСЛУЖИВАНИЯ ЗАКАЗЧИКОВ

DOSATRON INTERNATIONAL S.A.

Rue Pascal - B.P. 6 - 33370 TRESSES (BORDEAUX) - FRANCE

Tel. 33 (0)5 57 97 11 11

Fax. 33 (0)5 57 97 11 29 / 33 (0)5 57 97 10 85

e.mail : info@dosatron.com - <http://www.dosatron.com>

