

*Руководство по эксплуатации и монтажу.
Бункер 7 для хранения сыпучих кормов*



СОДЕРЖАНИЕ

Упаковочный лист 7' бункера	2
Предостережения об опасности	3-4
Общая информация	5
Перечень инструментов	6
Перечень крепежа	6
Выбор положения	6
Фундамент и характеристика крепления	7
Спецификация деталей 7' бункера	8
Крепеж и сборка	9
Сборка гофрированного хоппера	10
Сборка конического хоппера и колец	11
Сборка настила крыши и кольца крышки	12
Сборка опоры и подпорок	13-14
Сборка лестницы настила крыши	15
Сборка боковой лестницы	16
Сборка открывателя крышки Tru-Lok	17
Сборка трубы крышки Tru-Lok	18
Установка бункера	19
Гарантия качества изделия	20

УПАКОВОЧНЫЙ ЛИСТ 7' БУНКЕРА

Перед началом сборки проверьте все элементы в соответствии с упаковочным листом ниже. О любом недостатке сразу сообщайте вашему поставщику. Сохраняйте все коробки, пока бункер не будет собран полностью.

БУНКЕР ДИАМЕТРОМ 7 ФУТОВ РАЗМЕР БУНКЕРА И ОТКРЫВАНИЕ			7' – 16" ОТКРЫВАНИЕ						7' – 16" ОТКРЫВАНИЕ						7' – 16" ОТКРЫВАНИЕ						7'
ТРЕБОВАНИЯ ТИП ОТКРЫВАТЕЛЯ			ЦЕПНОЙ						TRU-LOK						ПНЕВМАТИЧЕСКИЙ						ВНЕШНЕЕ
КОЛИЧЕСТВО КОЛЕЦ			1	2	3	4	5	6	1	2	3	4	5	6	1	2	3	4	5	6	
ПОРЯДКОВЫЙ НОМЕР			507001	507002	507003	507004	507005	507006	507011	507012	507013	507014	507015	507016	507041	507042	507043	507044	507045	507046	507090
SAT#	ОПИСАНИЕ	ВЕС	ТРЕБУЕМОЕ КОЛИЧЕСТВО						ТРЕБУЕМОЕ КОЛИЧЕСТВО						ТРЕБУЕМОЕ КОЛИЧЕСТВО						КОЛИЧЕСТВО
507046	18 ga. Главный хоппер – простой с отливом	62.0	1	2	2	2	2	2	1	2	2	2	2	2	1	2	2	2	2	2	
507047	18 ga. Главный хоппер – маркиров. с отливом	62.0	1	0	0	0	0	0	1	0	0	0	0	0	1	0	0	0	0	0	
507016	18 ga. Главный хоппер - простой	22000	0	0	0	0	2	2	0	0	0	0	2	2	0	0	0	0	2	2	
507007	20 ga. Расширительный хоппер - простой	45.0	0	1	3	5	5	7	0	1	3	5	5	7	0	1	3	5	5	7	2
507008	20 ga. Расширительный хоппер – маркиров.	45.0	0	1	1	1	1	1	0	1	1	1	1	1	0	1	1	1	1	1	
507024	Опора-146"(1-4R)	52.0	4	4	4	4	0	0	4	4	4	4	0	0	4	4	4	4	0	0	
507039	Опора-178"(5-6R)	64.0	0	0	0	0	4	4	0	0	0	0	4	4	0	0	0	0	4	4	
507230	Передняя угловая поперечина подпорки	6.0	4	4	4	4	0	0	4	4	4	4	0	0	4	4	4	4	0	0	
507231	Задняя угловая поперечина подпорки	6.1	4	4	4	4	0	0	4	4	4	4	0	0	4	4	4	4	0	0	
507232	Угловая подпорка опора – кольцо	2.7	4	4	4	4	4	4	4	4	4	4	4	4	4	4	4	4	4	4	
507073	Поперечина подпорки	44.0	0	0	0	0	1	1	0	0	0	0	1	1	0	0	0	0	1	1	
507074	"X" – образная подпорка	43.0	0	0	0	0	1	1	0	0	0	0	1	1	0	0	0	0	1	1	
507023	Секция настила крыши	10.0	6	6	6	6	6	6	6	6	6	6	6	6	4	4	4	4	4	4	
509167	Пакет крепежа специальных подпорок	1.8	0	0	0	0	1	1	0	0	0	0	1	1	0	0	0	0	1	1	
507503	Секция настила крыши – пневматическая закладка	10.0	0	0	0	0	0	0	0	0	0	0	0	0	2	2	2	2	2	2	
507018	Секция конического бункера	33.0	6	6	6	6	6	6	6	6	6	6	6	6	6	6	6	6	6	6	
507049	ТН Уголок жесткости	33.0	0	0	0	0	6	6	0	0	0	0	6	6	0	0	0	0	6	6	
507160	Коробка основного крепежа	50.0	1	1	1	1	1	1	1	1	1	1	1	1	1	1	1	1	1	1	
509163	Коробка крепежа опоры 178"	4.5	0	0	0	0	1	1	0	0	0	0	1	1	0	0	0	0	1	1	
507072	Коробка дополнительного крепежа	4.0	0	1	2	3	4	5	0	1	2	3	4	5	0	1	2	3	4	5	1
507166	Коробка комплектующих - цепь (1-4R)	40.0	1	1	1	1	0	0	0	0	0	0	0	0	0	0	0	0	0	0	
507184	Коробка комплектующих - цепь (5-6R)	37.0	0	0	0	0	1	1	0	0	0	0	0	0	0	0	0	0	0	0	
500761	Коробка комплектующих – пневматическая	34.0	0	0	0	0	0	0	0	0	0	0	0	0	1	1	1	1	1	1	
507126	Коробка комплектующих - Tru Lok (1-6R)	40.0	0	0	0	0	0	0	1	1	1	1	1	1	0	0	0	0	0	0	
500226	ТЛ Основная труба (1-4R)	5.4	0	0	0	0	0	0	1	1	1	1	1	1	0	0	0	0	0	0	
500729	ТЛ Добавочная труба	2.0	0	0	0	0	0	0	1	2	3	4	5	6	0	0	0	0	0	0	
507763	ТЛ Труба крыши	2.0	0	0	0	0	0	0	1	1	1	1	1	1	0	0	0	0	0	0	
500728	ТЛ Держатель трубы (3-6R)	3.0	0	0	0	0	0	0	0	0	1	1	1	1	0	0	0	0	0	0	
	ДОПОЛНИТЕЛЬНАЯ ЛЕСТНИЦА		507101	507102	507103	507104	507105	507106	507101	507102	507103	507104	507105	507106	507101	507102	507103	507104	507105	507106	
500190	Основная лестница	38.0	1	1	1	1	1	1	1	1	1	1	1	1	1	1	1	1	1	1	
500191	Раздвижная лестница	9.0	1	2	3	4	5	6	1	2	3	4	5	6	1	2	3	4	5	6	
507034	Отклоняющее кольцо лестницы	4.0	1	1	1	1	1	1	1	1	1	1	1	1	1	1	1	1	1	1	
507042	Лестница крыши	9.0	1	1	1	1	1	1	1	1	1	1	1	1	1	1	1	1	1	1	

ПРЕДОСТЕРЕЖЕНИЕ ОБ ОПАСНОСТИ

Основная забота Pax Steel Products – ваша безопасность. Этот раздел включен в руководство как проводник, чтобы помочь использовать безопасно ваше оборудование для кормления. Это ваша ответственность, оценить опасность каждой операции и осуществить самый безопасный метод защиты себя как владельца и/или оператора. Мы настоятельно поощряем вас устанавливать и продвигать программы безопасности с ответственностью владельца/оператора, которые гарантируют безопасный рабочий процесс.

СИМВОЛЫ ПРЕДУПРЕЖДЕНИЯ ОБ ОПАСНОСТИ

Символ предупреждения об опасности приведенный ниже всегда используется в символах предупреждения, что касаются вашей безопасности. Каждый раз, когда вы видите этот символ, заголовок предупреждения идентичен.



КАЖДОЕ КОЛЬЦО
ВНИМАНИЕ!

СИГНАЛ




ЗАТРАГИВАЕТ
БЕЗОПАСНОСТЬ

- **Избегайте любых изменений** оборудования. Такие изменения могут приводить к очень опасным ситуациям, которые могут повлечь за собой серьезные травмы или смерть.
- **Сохраняйте все защитные устройства** на оборудовании.
- Заземляйте все электрооборудование. **Не шунтируйте электрические защитные устройства.** Удостоверитесь, что все электрооборудование установлено должным образом квалифицированным электриком.
- Носите каску во время строительства.
- Помечайте символами предупреждения еще не отмеченные опасные зоны.
- **Не входите в бункер во время работы** или в любое другое время без надлежащих мер предосторожности.

Данное руководство должно быть поставлено с оборудованием владельцу. Игнорирование данного руководства и его инструкций безопасности ведет к неправильному использованию оборудования!

ВНИМАНИЕ: Бирки, приведенные ниже должны присутствовать на внутренней стороне крышки настила крыши. Если их там нет или они повреждены, свяжитесь с нашим отделом сбыта 1 -800-531 -1064 или 1 -419-678-8731 для замены.

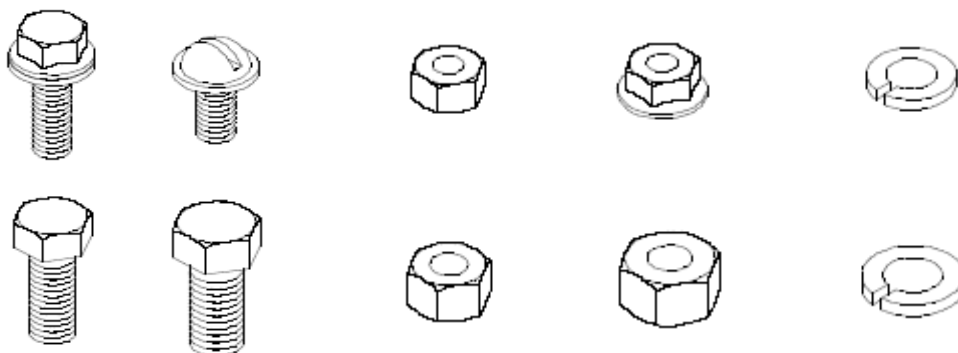


 DANGER	
YOU CAN SUFFOCATE UNDER MATERIAL IN THIS TANK	
	
FLOWING MATERIAL TRAPS AND SUFFOCATES	CRUSTED MATERIAL COLLAPSES AND SUFFOCATES
NEVER ENTER THIS TANK DURING LOADING AND UNLOADING	
AT OTHER TIMES ENTER TANK ONLY IF YOU	
<ol style="list-style-type: none">1. SHUT OFF AND LOCK OUT ALL POWER.2. USE A SAFETY HARNESS AND SAFETY LINE.3. WEAR PROPER BREATHING EQUIPMENT.4. AVOID THE CENTER OF THE TANK.5. STATION PEOPLE TO HELP OUTSIDE THE TANK.	
<small>500443</small>	

ОБЩАЯ ИНФОРМАЦИЯ

- Изучите всю информацию по безопасности, инструкции и иллюстрации перед началом сборки вашего нового бункера. Пожалуйста, просмотрите полностью руководство по сборке дважды перед началом и проверьте соответствие вашей отгрузки с упаковочным листом на предмет нехватки. Пожалуйста, сообщите о нехватке как можно быстрее.
- Измерения в руководстве показаны в миллиметрах в пояснениях. Пример: 13" (330мм)
- Термины горизонтальный и вертикальный относятся к бункеру в стоячем положении.
- Инструкции для дополнительных приспособлений бункера упакованы с компонентами.
- Для определения верха и низа гофрированных хопперов, сверху всех расширительных хопперов и снизу всех основных хопперов выполнены отверстия с интервалом 3.125" (79 мм).
- Вертикальные швы должны быть распложены в шахматном порядке по всем кольцам хоппера. 9' x 6 кольцо и 7' x 5 или 6 кольца выравнивают по отверстиям опоры внизу колец двух главных хопперов, чтобы приспособить более длинные опоры.
- На вертикальных швах конической части бункера и круговых швах башмака всегда используются болты головкой внутри бункера, чтобы обеспечить лучшее протекание корма.
- На швах гофрированных хопперов и настила крыши используются болты с шестигранной головкой с головками наружу, исключая опоры, прикрепленные к гофре, где головка болта выходит внутрь.
- Затягивайте все болты бункера со стороны гайки, чтобы уменьшить вероятность повреждения резинового уплотнителя болтов. Не позволяйте головкам болтов вращаться во время затягивания.
- При сборке гофрированных листов, используйте шпильку для совмещения отверстий и всегда перекрывайте листы в одном направлении. Фиксируйте затянутые гайки, пока устанавливается следующее кольцо.
- Удалите защитную бумагу с бирки перед установкой бункера. Бумага может трудно сниматься после воздействия солнечного тепла в течение нескольких часов.

ПЕРЕЧЕНЬ КРЕПЕЖА



ПЕРЕЧЕНЬ ИНСТРУМЕНТОВ

Ниже приведен список инструментов, необходимых для сборки вашего нового бункера. Использование электрического или пневматического гаечного ключа ударного действия сильно сократит время сборки. Однако вы должны быть осторожны при использовании мощного оборудования, чтобы не превысить необходимое крутящее усилие крепежного элемента.

Открытый и торцевой ключи (1/2", 9/16", 5/8", 11/16")

Набор наконечников для ключа

Молоток или резиновая киянка

Большая отвертка

12" пробойники

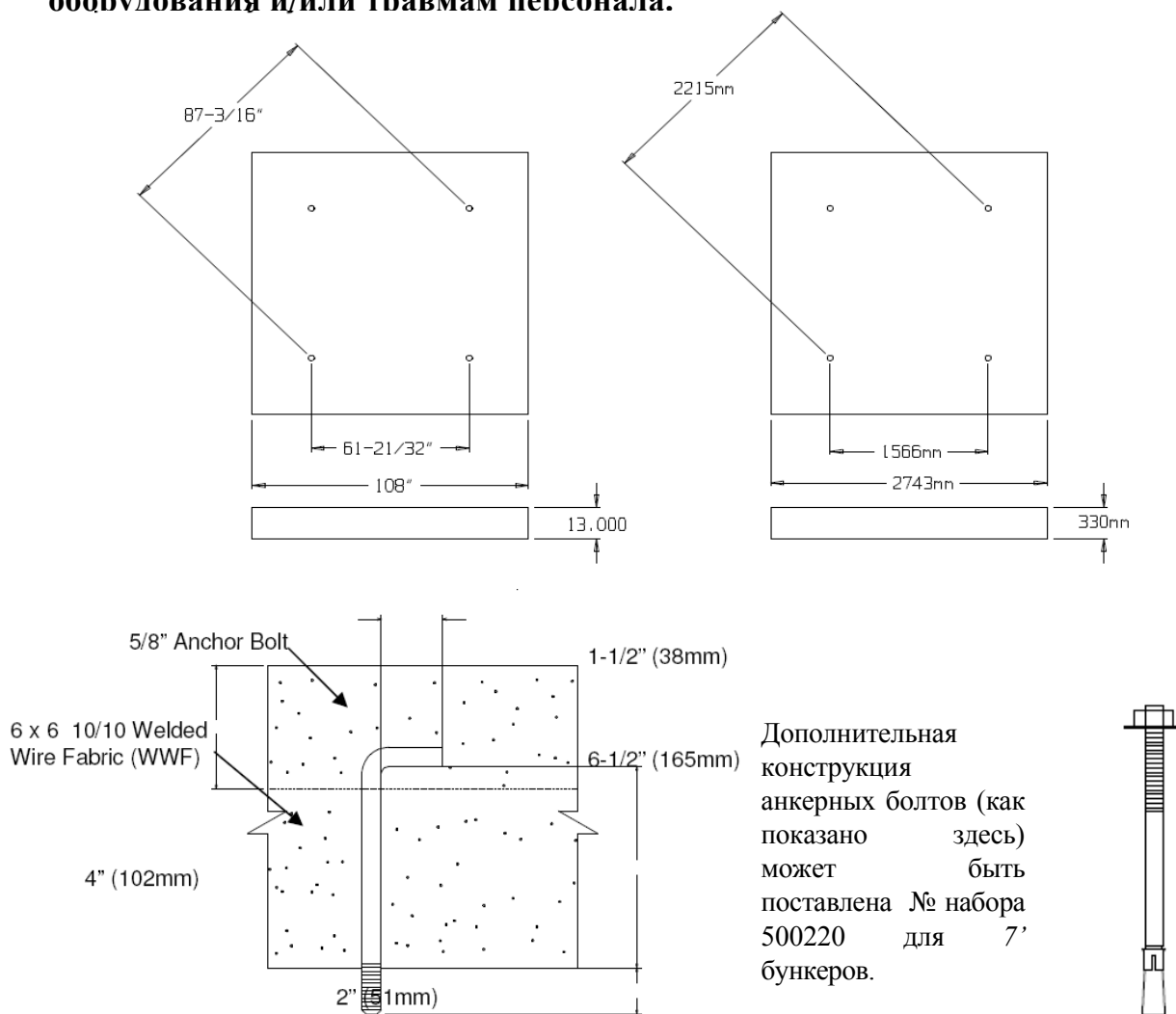
Сборочная площадка

ВЫБОР ПОЛОЖЕНИЯ

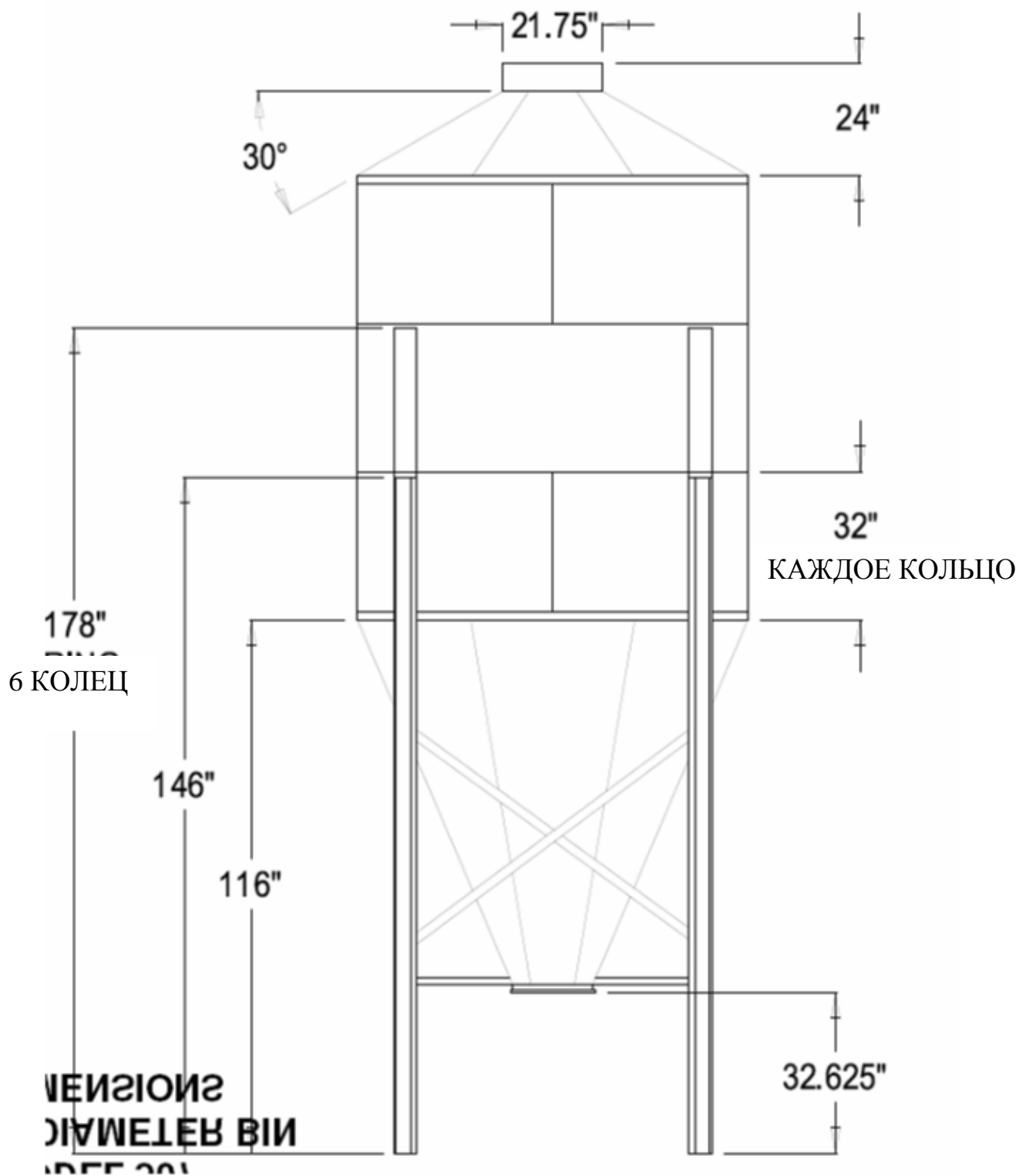
Успех всех строящихся объектов начинается с земли. Также и в случае со сборкой вашего нового бункера для хранения продукта насыпью. Отобранное место должно быть крепкой, горизонтальной землей с хорошим водным дренажом и с допустимой нагрузкой на почву 3500 фунтов/кв. фут. Свяжитесь с вашим местным инженером-геодезистом, если вы имеете какие-либо вопросы. Когда вы определили, что почва приемлема, вы должны также учесть следующие факторы: доступность для погрузочно-разгрузочного оборудования корма, пространство для будущего возведения и отсутствия заграждений сверху, таких как линии электропередач или ветви дерева.

ФУНДАМЕНТ И ХАРАКТЕРИСТИКА КРЕПЛЕНИЯ

После отбора лучшего места для вашего нового бункера и удостоверения, что почва отвечает требуемым 3500 фунтов/кв. фут, вы готовы начать ваш фундамент. Это чрезвычайно важно, чтобы ваш бункер имел крепкий и горизонтальный фундамент. Используемый бетон должен обладать минимальным коэффициентом уплотнения 3000 фунтов/кв. дюйм после 28 дней. Монтажная поверхность должна удовлетворять размерам, перечисленным ниже, и должна быть отлита ровно и в уровень. Выставляя расположения болтов, очень важно поддерживать перпендикулярность бункера. Не забудьте проверить все (3) диагональные размеры и сохраняете те же расстояния между отверстиями как показано. Анкерный болт "L", показанный на диаграмме ниже, может быть приобретен в розничной продаже. При использовании анкерного болта, как показано ниже, отверстия могут сверлиться после того как бетон схватился, однако вы должны использовать те же размеры, как показано ниже, для перпендикулярности бункера. **Примечание: Расположение отверстий анкерных болтов, при использовании опоры бункера в сборе, не гарантирует, что бункер будет установлен перпендикулярно и может привести к повреждению оборудования и/или травмам персонала.**



МОДЕЛЬ 507. РАЗМЕРЫ 7' БУНКЕРА



СПЕЦИФИКАЦИЯ ДЕТАЛЕЙ 7' БУНКЕРА

Гофрированный хоппер

1 КОЛЬЦО

- 507046 18ga Главное-(1)
- 507047 18ga Главное без бирки - (1)

2 КОЛЬЦО

- 507046 18ga Главное -(2)
- 507007 20ga Расширит. - (1)
- 507008 20ga Расширит. без бирки - (1)

3 КОЛЬЦО

- 507046 18ga Главное -(2)
- 507007 20ga Расширит. - (3)
- 507008 20ga Расширит. без бирки - (1)

4 КОЛЬЦО

- 507046 18ga Главное -(2)
- 507007 20ga Расширит.- (5)
- 507008 20ga Расширит. без бирки - (1)

5 КОЛЬЦО

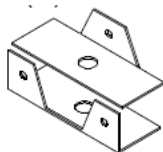
- 507046 18ga Главное -(2)
- 507016 18ga Главное расширит., -(2)
- 507007 20ga Расширит.- (5)
- 507008 20ga Расширит. без бирки - (1)

6 КОЛЬЦО

- 507046 18ga Главное -(2)
- 507016 18ga Главное расшир. - (2)
- 507007 20ga Расширит.- (7)
- 507008 20ga Расширит. без бирки -(1)

507232 КОЛЬЦЕВАЯ
ПОДПОРКА ОПОРЫ –

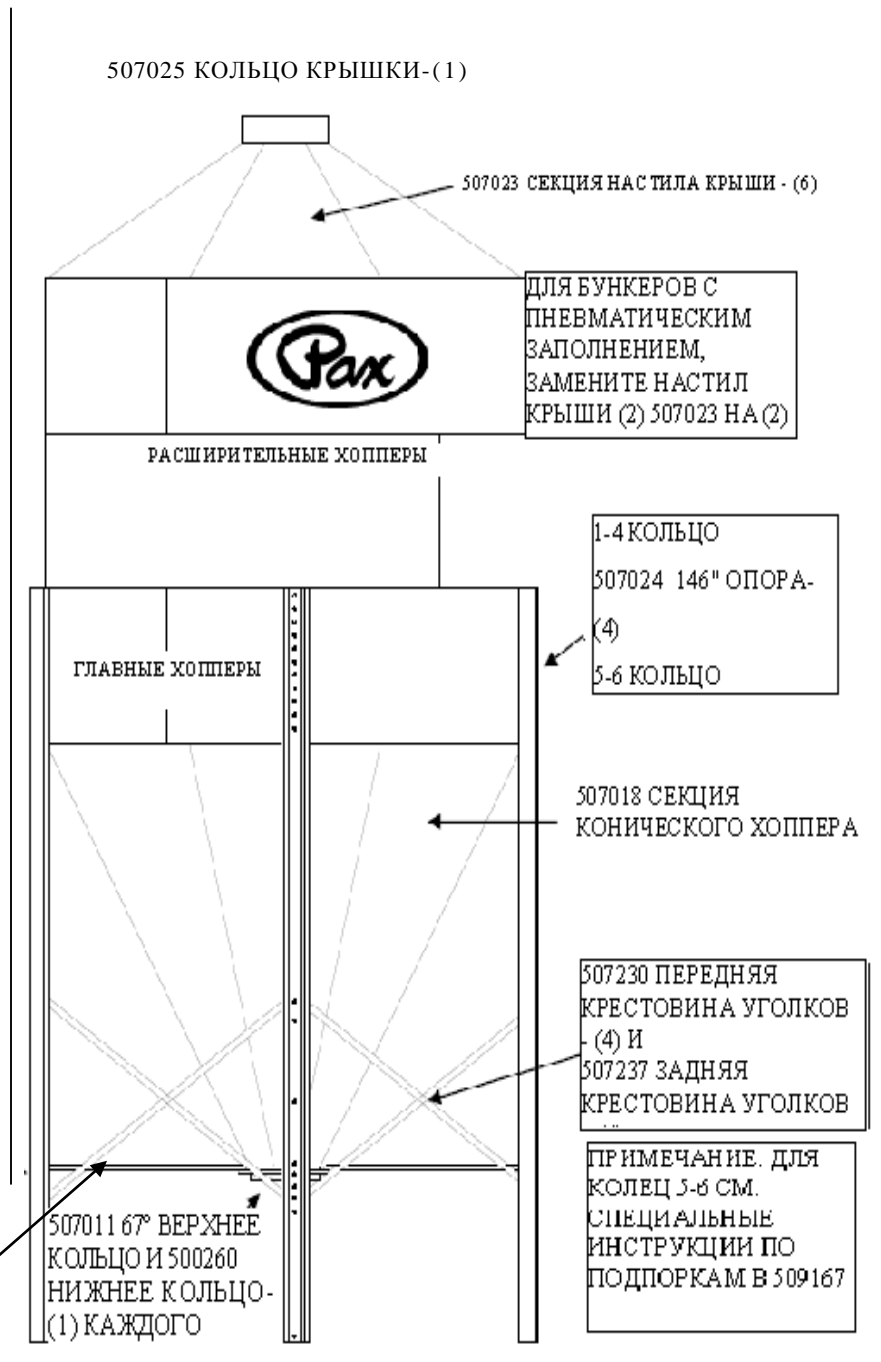
500156 ВЕРХНЯЯ
ПЛАСТИНА ОПОРЫ - (4)



500155 НИЖНЯЯ
ПЛАСТИНА ОПОРЫ - (4)



ДОПОЛНИТЕЛЬНО 500249
РЕГУЛИРОВОЧНЫЕ КЛИНЬЯ



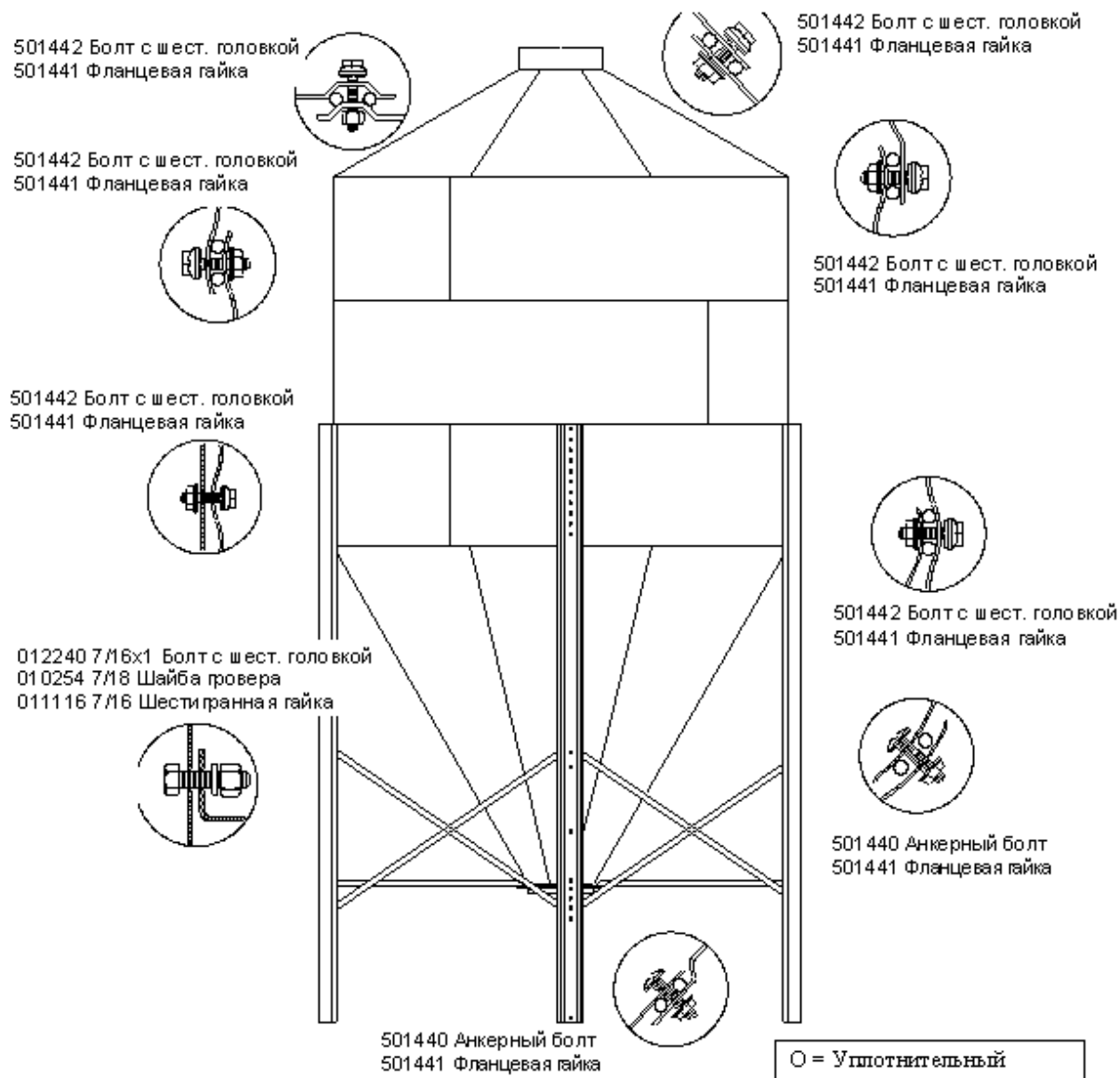
507230 ПЕРЕДНЯЯ
КРЕСТОВИНА УГОЛКОВ
- (4) И
507237 ЗАДНЯЯ
КРЕСТОВИНА УГОЛКОВ
...

ПРИМЕЧАНИЕ. ДЛЯ
КОЛЕЦ 5-6 СМ.
СПЕЦИАЛЬНЫЕ
ИНСТРУКЦИИ ПО
ПОДПОРКАМ В 509167

507011 67° ВЕРХНЕЕ
КОЛЬЦО И 500260
НИЖНЕЕ КОЛЬЦО-
(1) КАЖДОГО

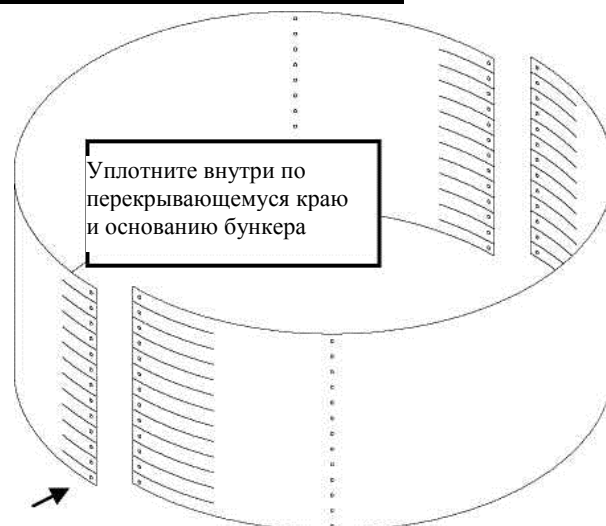
КРЕПЕЖ И СБОРКА

Эта иллюстрация показывает вид соединительных деталей, позицию уплотнительных соединений и расположение при их использовании. Она может использоваться для быстрого ознакомления при сборке бункера. Для детального описания сборки см. пошаговые инструкции.



СБОРКА ГОФРИРОВАННОГО ХОППЕРА

Сборка бункера начинается с (2) самых тяжелых гофрированных листов хоппера. Вы можете распознать их по цветовой маркировке, дополнительной колонке вертикальных отверстий и нижнему ряду отверстий с интервалом 3-1/8". Установите уплотнительные соединения на внутренней стороне хопперов вдоль как стороны нижнего ряда отверстий, так и отверстий с левого края. Разместите уплотненную сторону **над** неуплотненной стороной каждого соседнего хоппера. Соедините стороны 501442 болтами и 501441 фланцевыми гайками. Не затягивайте, пока все (3) листа кольца не соединены. **Проверьте уплотняющее покрытие с обеих сторон отверстий для предотвращения утечки.**

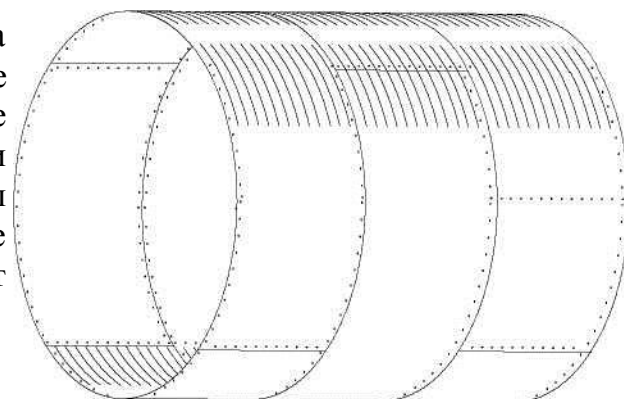


Перекрывающиеся края

ЦВЕТОВОЙ КОД	ТОЛЩИНА ХОППЕРА
ЗЕЛЕНЫЙ	16 GA. ХОППЕР
КРАСНЫЙ	18 GA. ХОППЕР
ЧЕРНЫЙ	20 GA. ХОППЕР

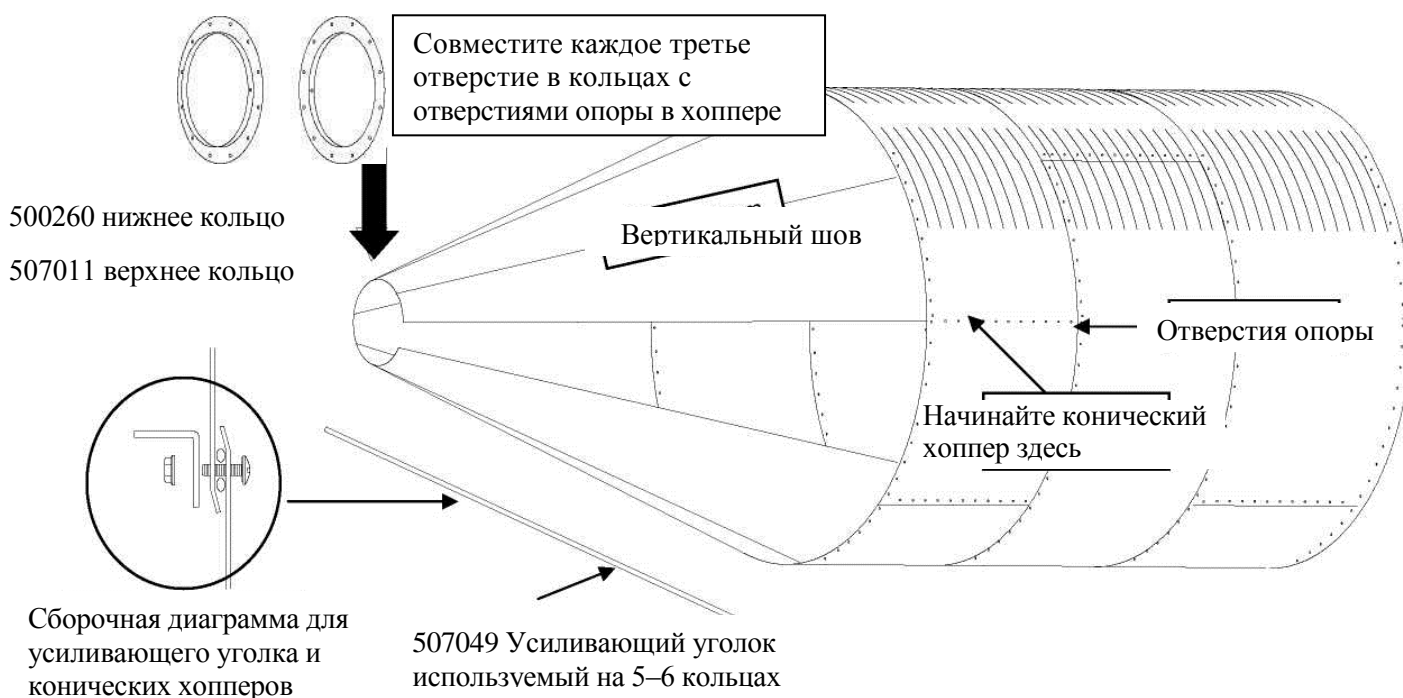
Для определения следующих листов, необходимых для сооружения дополнительных колец, см. спецификацию деталей на стр. 8. Разместите (2) второе кольцо хоппера сверху над собранным первым кольцом, удостоверившись, что края находятся по центру кольца нижних хопперов. На 5–6 кольцах необходимо будет совместить отверстия опоры с нижними отверстиями кольца. Совместите отверстие, где встречаются (3) хоппера для облегчения сборки. После завершения второго кольца, вы можете поместить сборку на бок, чтобы хопперы могли кататься, облегчая сборку дополнительных колец.

Сборка и уплотнение каждого дополнительного кольца такие же, как описано выше. Помните, завершите полное кольцо перед затяжкой гаек. Затягивайте горизонтальные швы, начиная с центра хоппера и двигаясь по направлению краю. Когда все хопперы собраны, вы должны получить самые тяжелые гофрированные листы внизу, а маркированный лист сверху.



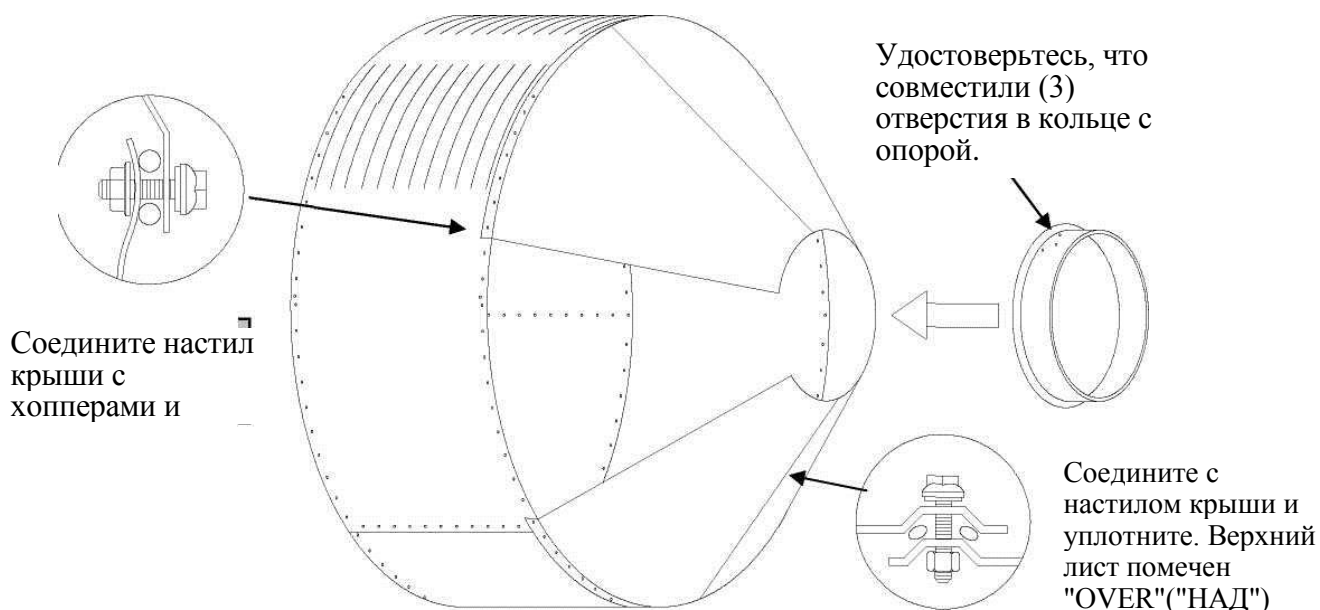
ВЫЖНО: Крепеж должен быть затянут со стороны гайки. Удерживайте болты для предотвращения повреждения уплотнителя болта бункера

СБОРКА КОНИЧЕСКОГО ХОППЕРА И КОЛЕЦ



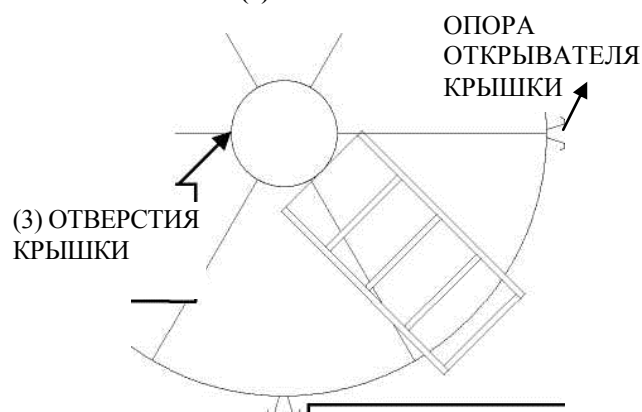
Перед соединением секций конического хоппера с гофрированным хоппером, вы должны осуществить надлежащее водонепроницаемое уплотнение. Начните уплотнение вокруг внутренней стороны нижнего ряда отверстий на нижнем кольце гофрированных хопперов. Удостоверьтесь, что уплотнили обе стороны всех отверстий. Затем уплотняйте конические хопперы вдоль вертикальной стороны с изгибом по направлению к внутренней части. Уплотняйте все конические хопперы с той же стороны, для обоих боков отверстий. Совместите первую секцию конического хоппера с взаимно однозначным набором отверстий опоры и соедините к внутренней части гофрированных хопперов, используя 501442 шестигранные болты и 501441 фланцевые гайки. Оставляйте головки болтов снаружи сборки. Оставьте отверстия, для совмещения с отверстиями опоры при монтаже опоры к бункеру. Разместите следующий конический хоппер над предыдущим и совместите отверстия шпильками. Свободно соедините с гофрированными хопперами и поместите 507049 усиливающий уголок вдоль шва (Замечание: усиливающий уголок не используется на кольцах 1–4). Совместите все отверстия и соберите, как показано на диаграмме выше, используя 501440 анкерные болты и 501441 фланцевые гайки. Головки анкерных болтов располагаются внутри хопперов. Затяните гайки после каждого листа. Продолжайте сборку всех секций, до двух последних. Уплотните отверстия верхнего кольца 507011 с обеих сторон. Разместите с внутренней стороны собранных хопперов. Совместите отверстия в кольце, так что каждое третье отверстие совмещается с рядом отверстий опоры в гофрированных хопперах. Свободно присоедините тем же крепежом, как и выше. Закончите сборку последних (2) секций и верхнего кольца. Затяните весь крепеж. Уплотните нижнее кольцо 500260 вокруг открывающего механизма с верхней стороны. Соедините с верхним кольцом (6) 012240 7/16" x 1" шестигранными болтам, 010254 гроверами и 011116 гайками, используя 6 отверстий, которые не совпадают с опорами.

СБОРКА НАСТИЛА КРЫШИ И КОЛЬЦА КРЫШКИ



Перед сборкой настила крыши вы должны решить, где будут располагаться открыватель крышки и лестница. На рисунке ниже показано предпочтительное расположение открывателя крышки и. Открыватель крышки True-lok должен быть расположен на шве настила крыши, чтобы совпадать с опорой. Цепные открыватели могут не совпадать с опорой. Лестница должна быть расположена примерно под 90° к открывателю крышки. После определения правильного расположения, вы должны уплотнить настил крыши с обеих сторон нижних отверстий и отверстий вдоль стороны, помеченной "OVER". Прикрепите настил крыши сверху гофрированных хопперов, начиная со стороны, совмещенной с опорой открывателя крышки. См. рисунок. Используйте $5/16"$ болты с шестигранной головкой и фланцевые гайки. Оставляйте головки болтов наружу. Перекрывайте секции, помеченные как "over" ("над") или "under" ("под"). Затягивайте гайки после каждой секции. Сделайте двойное уплотнение вокруг отверстий снизу 507025 кольца крышки и ориентируйте на настиле крыши так, чтобы крепежные отверстия крышки совпали с опорой, которая будет использоваться для открывателя крышки. См. рисунок. Надежно затяните кольцо и настил крыши тем же крепежом.

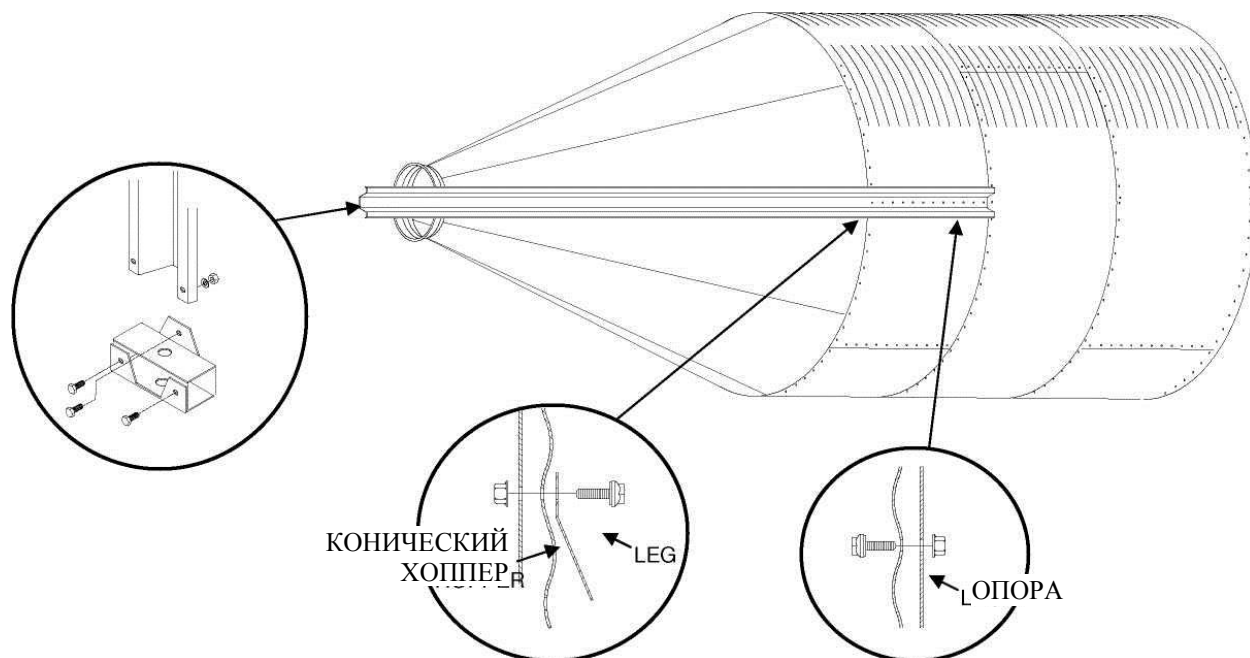
ДЛЯ БУНКЕРОВ С ПНЕВМАТИЧЕСКОЙ ЗАКЛАДКОЙ, ЗАМЕНИТЕ (2) 507023 НАСТИЛ КРЫШИ НА (2) 507503 С ОТВЕРСТИЯМИ.



РАСПОЛОЖЕНИЕ ПРЯМО НАПРОТИВ ДРУГ ДРУГА

ЛЕСТНИЦА ПРИМЕРНО ПОД 90° К ОТКРЫВАТЕЛЮ КРЫШКИ

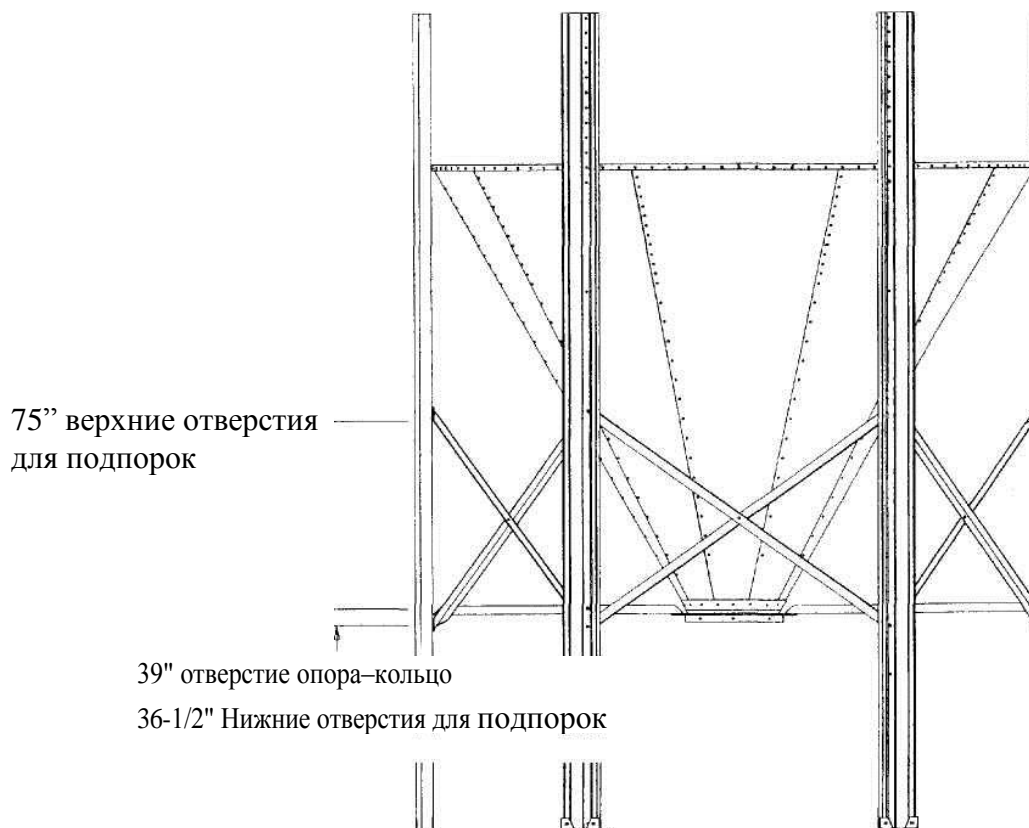
СБОРКА ОПОРЫ И РЕЗЕРВУАРА



После того, как вы закончите собирать резервуар, время присоединять опоры бункера. 507024 146" опоры бункера совмещаются с отверстиями опоры снизу кольца, в то время как 507039 178" опоры бункера соединяются с 2 нижними кольцами или (24) отверстиями. Для того, чтобы собрать опоры, вам понадобится помощник внутри бункера для продевания болтов в отверстия. Совместите отверстия со шпильками снаружи бункера. Затяните 501442 болты и 501441 фланцевые гайки на всех отверстиях. См. рисунок выше. Прокрутите бункер и прикрепите все следующие опоры. Надежно затяните все гайки. Перед тем, как помощник покинет бункер, он должен проверить недостающие болты и уплотнители. После того как опоры надежно закреплены, вы можете собирать верхние и нижние опорные плиты каждой опоры. Используйте (3) 010664 3/8 x 1 болта с шестигранной головкой, (3) 101253 3/8" гровера и (3) 011115 3/8" гайки на опору. См. рисунок выше. Надежно затяните гайки.

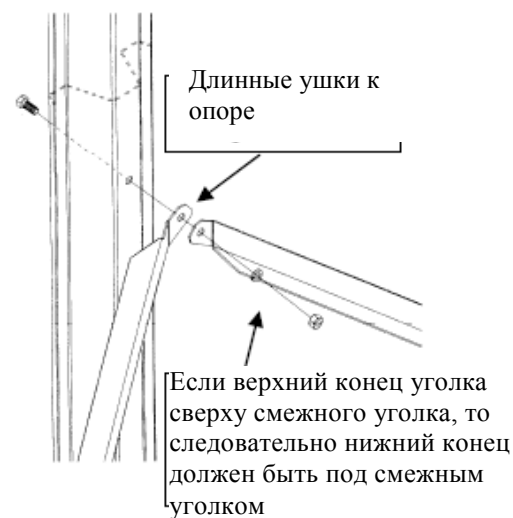
Примечание: В то время как помощник остается в бункере, вы можете прикрепить кронштейны лестницы как показано на стр. 15 и 16 и кронштейн трубы крышки (стр. 18)

СБОРКА ОПОРЫ И ПОДКОРОК

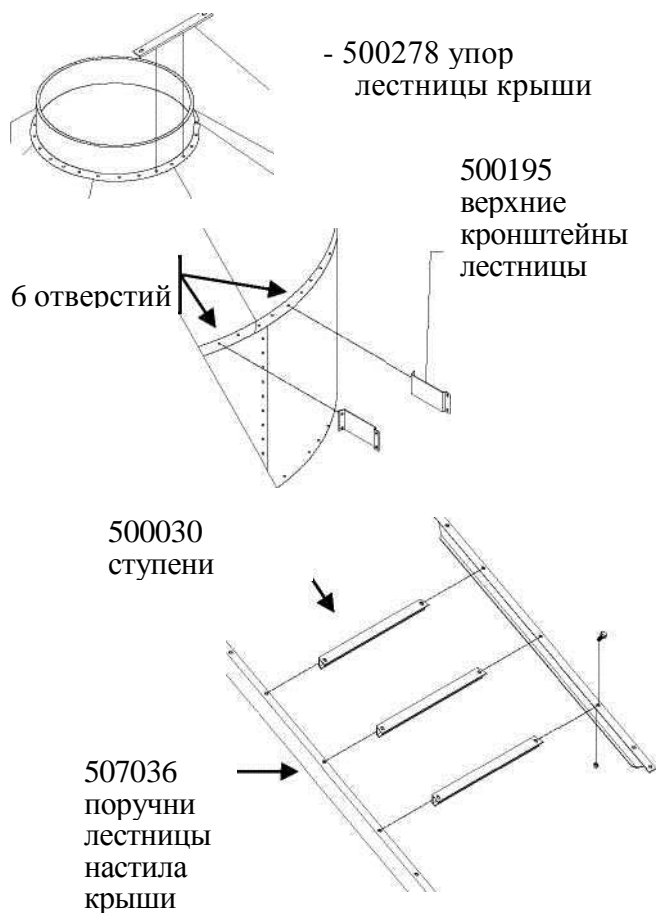


Соедините передние уголки крестовины 507230 и задние уголки крестовины 507231 вместе в центре болтом с шестигр. головкой 012240 7/16" x 1", гровером 010254 7/16" и гайкой 011116. Сориентируйте пару опор как показано на рисунке и соедините тем же крепежом 7/16" как выше. Концы уголков с более длинными ушками направляются на верх опор. Для лучшей подгонки рекомендуется менять положение концов

(Пример: Если верхний конец уголка сверху смежного уголка, то следовательно нижний конец должен быть под смежным уголком) Продолжайте сборку, пока не будут собраны все крестовые подпорки. Не затягивайте гайки, пока не закончите все подпорки. Крепите 507232 опора-кольцо подпорку между каждой опорой и верхом кольца тем же 7/16". Для монтажа подпорок совмещайте отверстия опоры, как показано выше, с отверстиями в кольце. **Когда подпорки будут закончены, надежно затяните весь крепеж.**



СБОРКА ЛЕСТНИЦЫ НАСТИЛА КРЫШИ



Перед сборкой секций настила крыши и кольца крыши вы определили, где будет расположена лестница крыши. Удалите (2) болта из кольца крышки, затем совместите отверстиями в упоре лестницы крыши 500278 и прикрепите упор к кольцу крышки тем же крепежом. **Следующая часть монтажа требует помощника внутри бункера и может быть исполнена заранее, в то же время, когда вы крепили опоры.** Найдите (2) отверстия в настиле крыши и шве хоппера, которые совпадают с наружными отверстиями упора лестницы. (расстояние 6 отверстий) Удалите существующий крепеж и прикрепите (2) 500195 верхних кронштейна лестницы к бункеру тем же крепежом, используя верхние отверстия в каждом кронштейне.

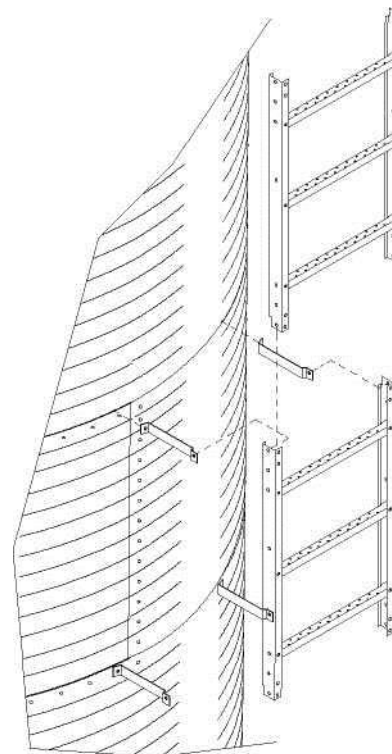
Скрепите (2) 507036 поручни лестницы настила крыши и (3) 500030 ступени лестницы болтами 501442 и гроверами 012789. Помещайте гроверы со стороны поручней. Чтобы определить правильное расположение поручней, см. рисунок.

После того, как лестница крыши будет собрана, прикрепите ее к упору крыши (2) 010643 5/16" x 3/4" болтами с шестигр. головкой с 012789 гроверами. Соберите раздвижную лестницу (1) 500197 и прикрепите ее соединительными уголками к внутренней части верхнего конца обеих поручней. Прикрепите поручни 500284 с внешней стороны, используя тот же крепеж, как и выше. Установите поручни раздвижной лестницы на кронштейны и пододвиньте свободный конец соединительных уголков под лестницу крыши. Совместите (2) отверстия вверху кронштейнов и соединительных уголков с лестницами и свободно соедините части тем же крепежом. Прикрепите верхние концы поручней (2) 500284 тем же крепежом и надежно затяните все гайки. Все гайки должны быть с внутренней стороны лестниц.

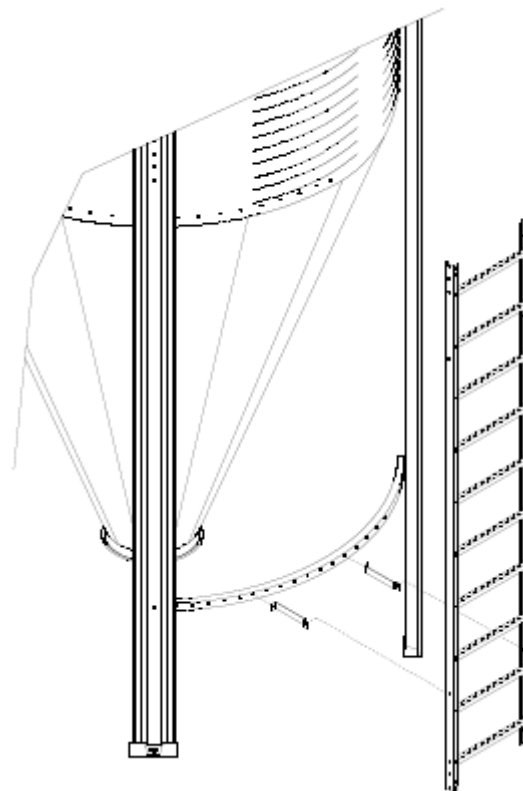


СБОРКА БОКОВОЙ ЛЕСТНИЦЫ

К каждому шву гофрированного хоппера мы должны прикрепить (2) 500031 кронштейны лестницы в соответствии с верхними кронштейнами, прикрепленными ранее. **Эта часть монтажа требует помощника внутри бункера и может быть выполнена заранее, в то же время, когда вы крепили опоры.** Удалите крепеж из каждого отверстия, которое совпадает с верхними кронштейнами и прикрепите (2) 500031 кронштейна лестницы на каждое кольцо хоппера, используя тот же крепеж, что был удален. Пододвиньте следующий сегмент раздвижной лестницы к низу предыдущего и соедините друг с другом и к смежным кронштейнам, (4) 010643 5/16" x 3/4" болты с шестигранными головками и 012789 гроверы. Продолжайте, пока все сегменты раздвижной лестницы не будут собраны.



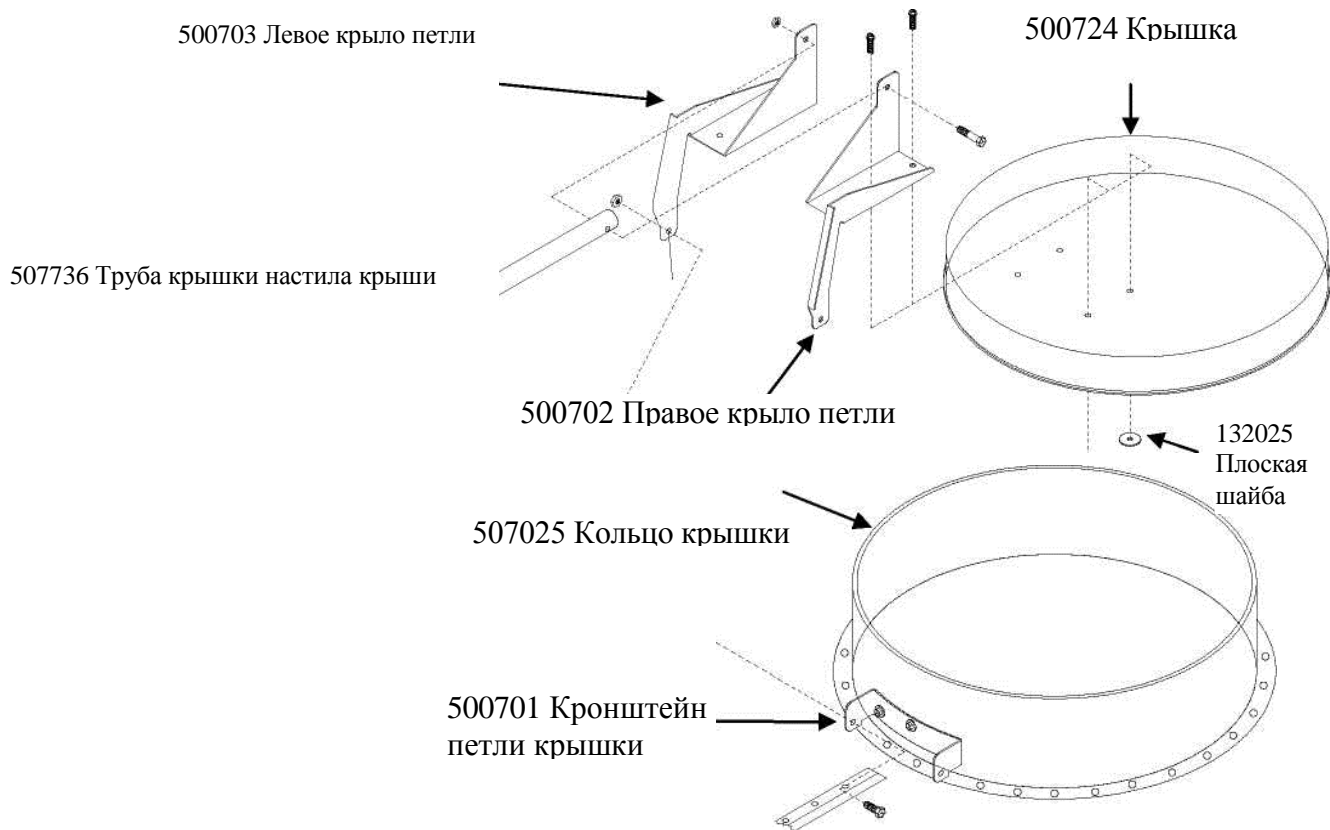
После того, как все сегменты раздвижной лестницы будут собраны, прикрепите поручни лестницы 507034, используя нижние отверстия каждой опоры (приблизительно 21" от низа опоры) и болты 501442 с фланцевыми гайками. Совместите (2) 500031 кронштейны лестницы с верхними и прикрепите болтами 010643 с гроверами 012789. Пододвиньте основную секцию лестницы 500196 под низ поручней раздвижной лестницы и прикрепите к раздвижной лестнице и обоим кронштейнам, используя болты 010643 и гроверы 012789. После того, как лестница будет собрана, затяните все.



Перед последующей сборкой удостоверьтесь, что все гроверные шайбы надежно затянуты. Не перетягивайте гроверные шайбы.

СБОРКА ОТКРЫВАТЕЛЯ КРЫШКИ TRU-ЛОК

**ДЛЯ БУНКЕРОВ, ИСПОЛЬЗУЮЩИХ ЦЕПНЫЕ ОТКРЫВАТЕЛИ, СМ
ИНСТРУКЦИИ В КОРОБКЕ С КОМПОНЕНТАМИ ЦЕПНОГО ОТКРЫВАТЕЛЯ**



Прикрепите кронштейн петли 500701 к кольцу крышки 507025 болтами с гроверами (3) 501442. Головки болтов должны оставаться наружи. Кронштейн должен быть отцентрирован по шву настила крыши, который совпадает с опорой, что будет использоваться для трубы крышки. Надежно затяните болты.

Соедините левое крыло петли 500703 и правое крыло петли 500702 с крышкой 500724 болтами (2) 501442, плоскими шайбами 132025 и гроверами. Удостоверьтесь, что шайбы установлены с наружной стороны крышки. Надежно затяните болты.

Соедините крышку с кольцом крышки, прикрепив крылья петель крышки к кронштейну петли крышки (2) 010643 5/16" x 3/4" болтами с шестигранной головкой и гроверами. Головки болтов должны находится с внутренней стороны кронштейна петли. Не перетягивайте болты, крышка должна свободно открываться.

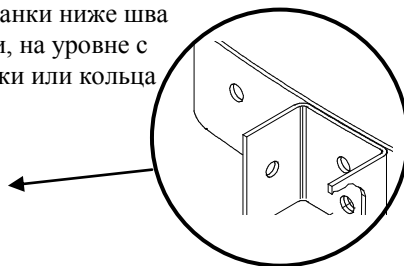
Прикрепите трубу настила крыши 507763 к верхним отверстиям в обоих крыльях петель крышки болтами с шестигранными головками и гроверами 010649 5/16" x 1 -3/4". Не перетягивайте болты, труба должна перемещаться свободно.

СБОРКА ТРУБЫ КРЫШКИ TRU-LOK



Сторона помечена "TOP"

Прикрепите кронштейн поворотной планки ниже шва настила крыши, на уровне с петлями крышки или кольца



Для прикрепления поворотных планок к бункеру требуется помощник внутри бункера. Этот монтаж может быть выполнен заранее, в то же время, когда вы крепили опоры.

500729
Удлинительная труба

Поворотные планки

Прикрепите кронштейн поворотной планки 500709 к опорной плите болтом и гровером 010643 5/16" x 3/4" через нижние отверстия, как показано выше. Для соединения поворотной планки с бункером, удалите (3) болта из отверстий шва настила крыши и хоппера на линии шва настила крыши, что совпадает с кронштейном петли крышки. Для крепежа кронштейна к бункеру используйте те же болты.

500226 Основная труба крышки

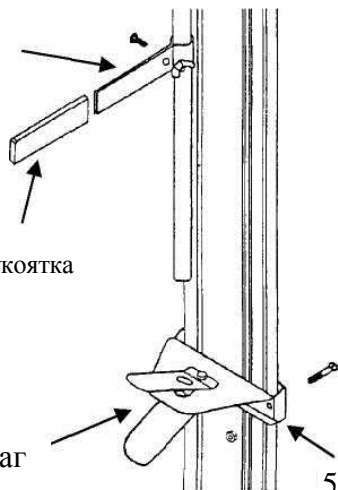
Прикрепите стороны поворотных планок (2) 500704, обозначенные как "TOP" ("ВЕРХ") к концу трубы настила крыши болтом и гровером 010649 5/16" x 1 -3/4". Прикрепите нижние стороны поворотных планок к кронштейну поворотной планки болтами и гроверами (2) 010643. Головки болтов должны быть на внутренней стороне планок. См. рисунок. Не перетягивайте болты, поворотные планки должны перемещаться свободно.

500230 Ручка

750426 Рукоятка

500257 Рычаг в сборе

500719 Скоба



Прикрепите все расширения трубы 500729 к основной трубе крышки 500226 болтом и гровером (1) 010649 на трубу. Прикрепите верхнюю часть трубы к поворотным пластинкам тем же крепежом.

Поместите рукоятку рычага в сборе 500257 на большую опору примерно в 40" от низа бункера и закрепите скобами (2) 500719 и болтами с гроверами (2) 010649. После установки бункера, можно подрегулировать высоту для удобства.

Пододвиньте рукоятку трубы 500230 через низ трубы и прикрепите к рычагу. Закройте крышку и надежно прикрепите приблизительно на 40" выше рычага болтом с квадратным подголовником 011434 1/4" x 1" и гайкой-барашек 010943. Влага задерживается в резиновой рукоятке и стекает через ручку.

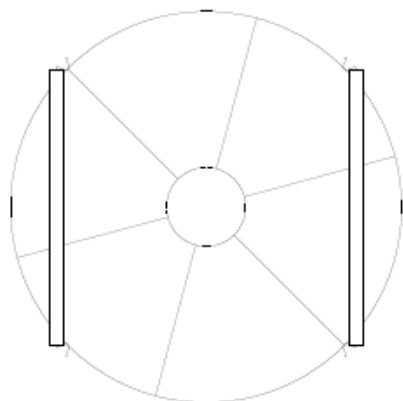
УСТАНОВКА БУНКЕРА

Перед установкой вашего нового бункера удостоверьтесь, что все части собраны правильно и крепеж надежно затянут. Снимите защитную бумагу перед установкой бункера. Поместите 2" x 4" подпорки между опорами как показано ниже, чтобы обеспечить дополнительный упор. Для установки большинства бункеров необходим маленький кран с тросами или такелажными цепями. Удостоверьтесь в надлежащей нагрузке на оборудование. После установки бункера необходимо выровнять опоры для обеспечения устойчивости. Регулировочные шайбы опоры доступны в Рах № 500249.

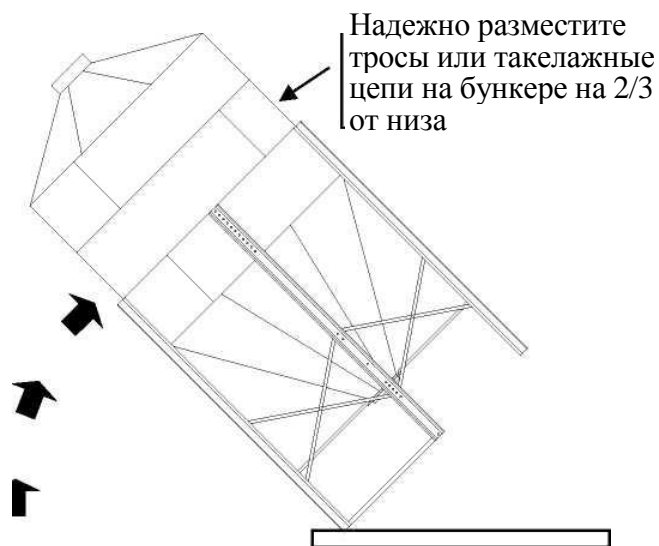


ВНИМАНИЕ: ПЕРЕД УСТАНОВКОЙ БУНКЕРА ПРОВЕРТЕ ОТСУТСТВИЕ ПРЕПЯТСТВИЙ, ТАКИХ КАК ЛИНИИ ЭЛЕКТРОПЕРЕДАЧ!

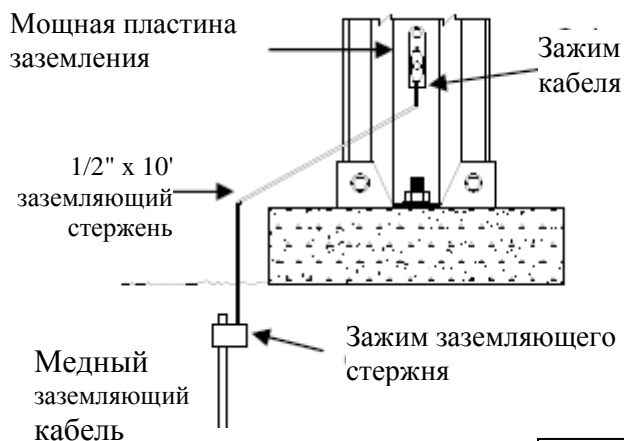
Вид снизу



Поместите 2" x 4" подпорки на 59-7/8" и закрепите между опорами, как показано.



Устанавливайте бункер с подпертыми опорами внизу.



ИНСТРУКЦИИ ЗАЗЕМЛЕНИЯ БУНКЕРА

Все бункеры должны иметь (2) заземляющие соединения, расположенные на равных расстояниях вокруг бункера. Для надлежащего заземления см. рисунок. Запчасти могут быть приобретены в розничной сети. **Удостоверьтесь, что бункер заземлен согласно национальным правилам установки электрооборудования.**



Чтобы избежать нависания кабеля над краем плиты, поместите поливинилхлоридовую трубу в плиту перед заливкой, чтобы вести стержень заземления