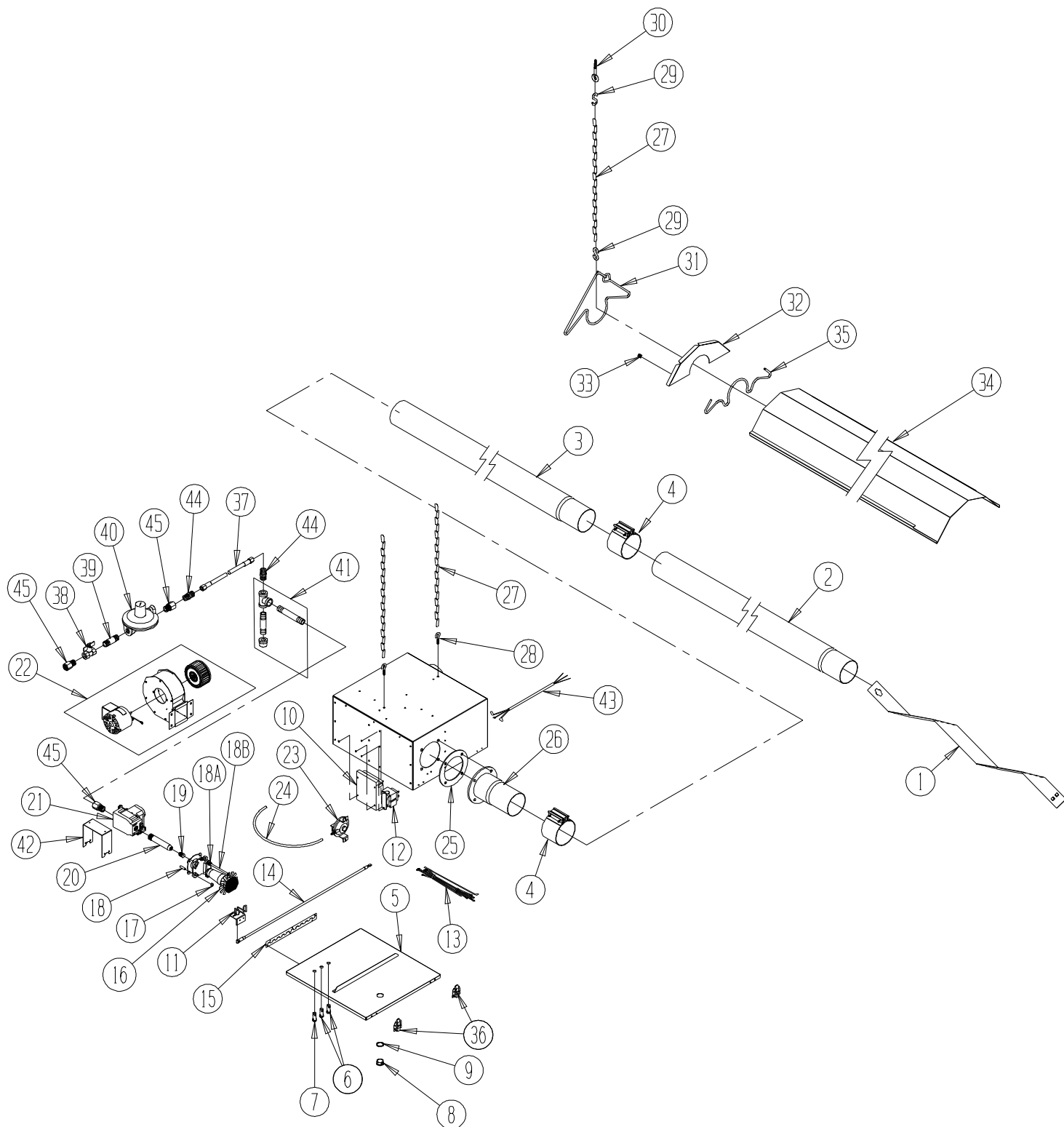


схема расположения деталей



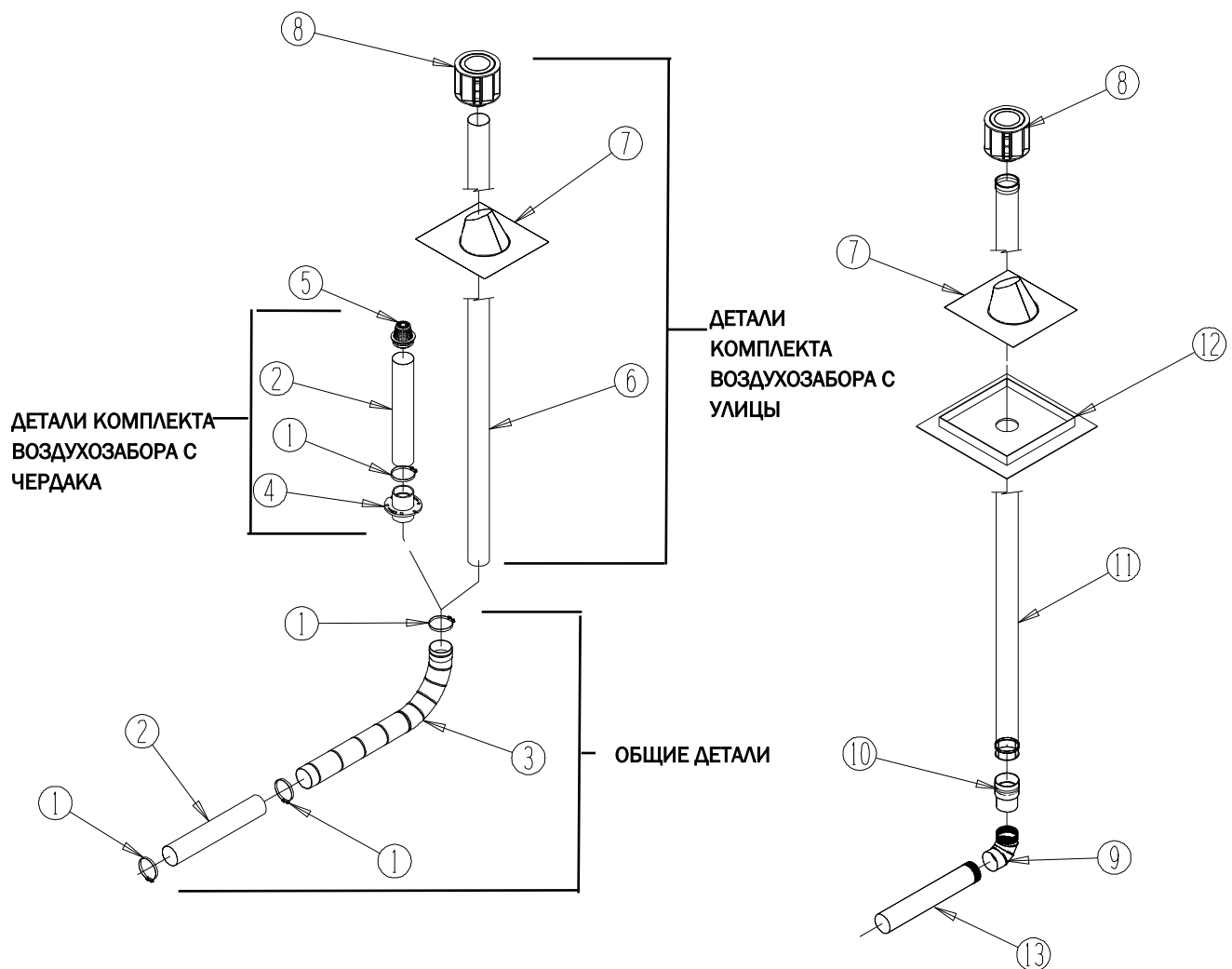
Спецификация деталей

Номер	Описание	АТ125	АТ150
1	полоска-турбулятор	24737	
2	труба без покрытия, 10 см х 3,05 м.	24587	
3	труба с алюминиевым покрытием, 10 см х 3,05 м.	24586	
4	хомут	24589	
5	дверца блока горелки с петлями и светодиодами		
	1-ступенчатое регулирование	82773	
	2-ступенчатое регулирование	82774	
6	желтый светодиод	24592	
7	красный светодиод	22299	
8	заслонка смотрового окошка	08255	
9	уплотнительное кольцо	08347	
10	модуль контроля зажигания	22301	
11	запальное устройство со скобой крепления	26806	
12	трансформатор	81810	
13	провод пучка	26137	
14	провод зажигания	26140	
15	петля подвески	08257	
16	узел горелки	12.2 м. 572338	12.2 /15.2 м. 572338
17	гайка	09242	
18	промежуточное кольцо	24924	
18А	штуцер для измерения давления	26836	
18В	медная нагнетательная трубка с фиттингами	26837	
19	сопло горелки	572595	572346
20	штуцер	26743	
21	газорегулирующий клапан		
	1-ступенчатое регулирование	22078	
	2-ступенчатое регулирование	572353	
22	мотор/корпус вентилято /ракорпус вентилятора	572596	
23	реле перепада давления воздуха с соплом	26809	
24	трубка реле перепада давления	24947	
25	керамическое уплотнительное кольцо	24590	
26	обжатая труба, с фланцем	24962	
27	цепь	24848	
28	болт с проушиной	07715	
29	крюк S-образный	24849	
30	фиксирующий винт с проушиной	09104	
31	крепление подвески	25745	
32	торцевая пластина отражателя	24867	
33	U-образный зажим	24868	
34	отражатель	24591	
35	фиксатор отражателя	25746	
36	задвижка	09199	
37	шланг 12,7 см х внутр. D х 3 м	21755*	
38	запорный клапан	05548*	
39	ниппель	07148 *	
40	регулятор, с запорными переходниками	21569*	
41	грязевик	21520	
42	скоба крепления газорегулирующего клапана	24864	
43	шнур питания	571734	
44	переходник для шланга	80858*	
45	переходные патрубки	80860*	

ПРИМЕЧАНИЕ:уплотнительная прокладка отдушины корпуса
вентилятора - № детали 24850
полный комплект прокладок для блока горелки
- № детали 26746

ДЕТАЛИ КОМПЛЕКТА ВОЗДУХОВОДА

ДЕТАЛИ КОМПЛЕКТА ВЫТЯЖКИ



Item	Description
1	Хомут (3)
2	Труба воздуховода
3	Гибкая труба
4	Потолочный фланец
5	Заглушка воздуховода (для чердака)
6	Однослойная труба
7	Перекрытие стыка крыши
8	Заглушка вытяжной трубы (при сильном ветре)
9	Коленчатый патрубок
10	Переходной патрубок для соединения двуслойной и однослойной трубы
11	Двуслойная вытяжная труба
12	Противопожарная преграда
13	Вытяжная труба (0,61 м), с обжатым концом
14	Самонарезающиеся винты (не показаны на рисунке, 16 штук)